

# POHONJERVIS

## Návod k montáži a obsluze

### FOTOBUNĚKY OTOČNÉ RS 18P



#### TECHNICKÁ CHARAKTERISTIKA RS18P

MAX. DOSAH: 18 m při otočení o 90° vpravo/ vlevo  
NAPÁJENÍ: 24 Va.c. / V d.c. (možnost 12Va.c. / Vd.c.)  
PRACOVNÍ TEPLOTA: -20 / + 60 °C  
ROZMĚRY: 100 x 35 x hl.35 mm  
SYNCHRONIZACE: ANO  
ZAPOJENÍ: C-NC – rozpínací – můstek vlevo  
C- NO - spínací – můstek v pravo

#### NASTAVENÍ FOTOBUNĚK

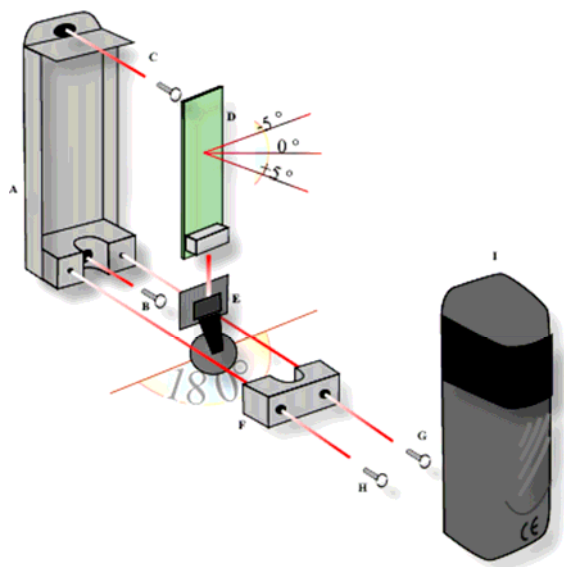
FOTOBUNĚKY -D- JSOU UMÍSTĚNY NA VNITŘNÍM OTOČNÉM KUŽELU -E- A LZE JE NATÁČET O 180° BEZ NUTNOSTI BOČNÍCH DRŽÁKŮ. UVOLNĚTE DRŽÁK KUŽELU -F- ODŠROUBOVÁNÍM ŠROUBY -H- + -G-. PŘIŠROUBUJTE ZADNÍ VÍKO -A- NA ZÍDKU. NAŠROUBUJTE ZPĚT DRŽÁK KUŽELU A LIBOVOLNĚ NASMĚRUJTE PAPERSEK NA JAKOUKOLIV BOČNÍ STRANU VČ. NAKLOPENÍ. VÍKO FOTOBUNĚKY + -I- JE TOMUTO POUŽITÍ PŘIZPŮSOBENO. PO ZAPOJENÍ A DOTAŽENÍ VŠECH ŠROUBŮ POUZE ZAKLAPNĚTE VÍKO FOTOBUNĚKY.

#### ZAPOJENÍ FOTOBUNĚK

Přívody el. vedení při montáži musí být shodné s platnými normami.

#### ÚDRŽBA

Fotobuněky nevyžadují časově náročnou, opakující se údržbu. Je vhodné provést kontrolní a údržbový zásah min. co 6 měsíců a v případě znečištění čela fotobuněk je očistit, aby byla zaručena jejich správná funkce.



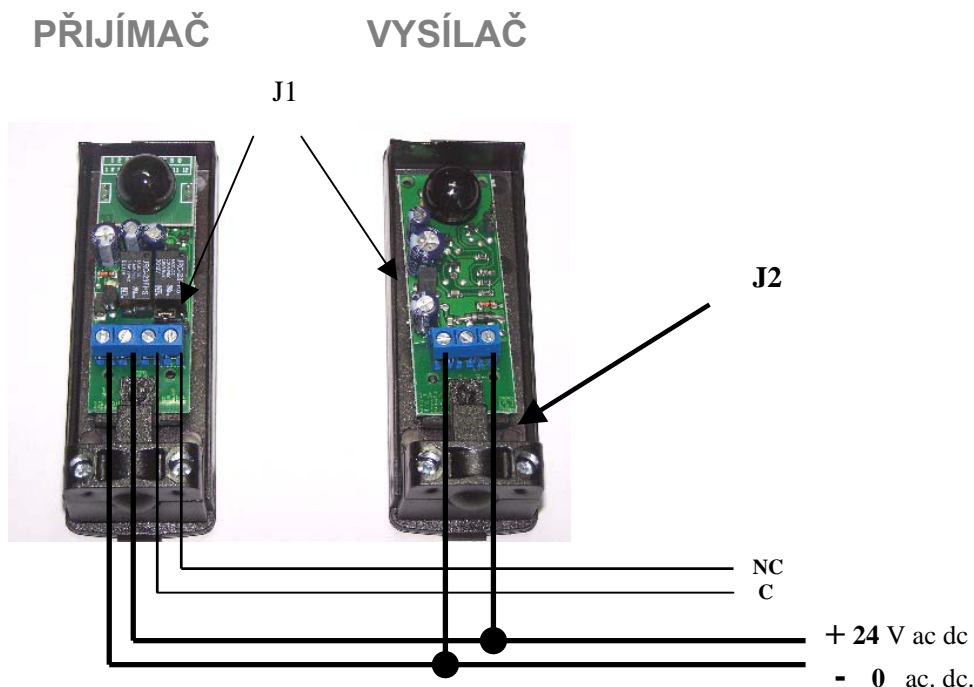
## MONTÁŽ FOTOBUNĚK

- A) Výška vývodů pro vysílač a přijímač musí být na obou stranách stejná a vedení samostatně jen pro toto zařízení.
- B) Fotobuňky tvoří dva kusy ( TX a RX), tyto musí být zabudovány ve shodné výšce od země. Pro privátní použití mezi 40 až 70 cm od země vůči samotnému průjezdu. Pro průmyslové použití je vhodná instalace dvou párů fotobuněk nad sebou, ve výšce 50cm a 120cm, avšak druhý pár je nutné instalovat v opačném gardu, tzn. Jeden pár v pořadí RX – TX a druhý pár v pořadí TX – RX.
- C) Paprsek vysílaný vysílačem má tvar kužele. V případě instalace blízko proti sobě, hrozí zkřížení paprsků mezi vysílači a přijímači. Fotobuňky RS chrání prostor do celkové délky 16m a vykryje překážku nacházející se v optické mezi v prostoru mezi přijímačem a vysílačem.
- D) Vysílač i přijímač má integrovanou optiku přímo na tištěném spoji.
- E) Vstupní otvor pro připojení musí být vždy dole pro případný odvod kondenzace. Fotobuňka není vhodná do výbušného a prašného prostředí!
- F) Fotobuňky smí instalovat pouze osoby s příslušnou elektrotechnickou kvalifikací.

### **Typ přívodů**

Přijímač - přívod 4 x 1 mm<sup>2</sup>

Vysílač – přívod 2 x 1 mm<sup>2</sup>



### VYSÍLAČ - zapojení svorkovnic (z leva do prava):

Svorkovnice 1 - 24 V a.c. d.c.

Svorkovnice 2 - 12 V a.c. d.c. - NEZAPOJOVAT

Svorkovnice 3 + 24 V a.c. d.c.

### PŘIJÍMAČ - zapojení svorkovnic (z leva do prava):

Svorkovnice 1 - 0 a.c. d.c.

Svorkovnice 2 + 12-24V a.c. d.c.

Svorkovnice 3 C (společný kontakt)

Svorkovnice 4 NC (rozpínací kontakt)

### JUMPER - zapojení můstků:

Jumper 1 – NEZAPOJOVAT

Jumper 2 – standardní zapojení JUMPER je umístěný vlevo = rozpínací kontakt (nastaveno z výroby)

- JUMPER je umístěný vpravo = spínací kontakt (standardně se nepoužívá)

Poznámka: V případě ovlivnění fotobuněk slunečním paprskem, přelepte čočku na přijímači páskou tak, aby byl otvor v pásce na středu čočky.