

# POHONSERVIS

## MONTÁŽNÍ NÁVOD PRO TURN DZ



Elektromechanický pohon pro otočné brány vč. vestavěných dorazů

- provozní napětí 230 V, 50 Hz
- max. hmotnost křídla 250 kg
- samosvorné vřeteno
- provozní zatížení cca 20 cyklů/den
- rychlá montáž

### Přehled dodávaných modelů

Typ	Napájení	Jmenovitý Proud	Kondenzátor	Max.síla	Rychlost zdvihu	Max.dráha	Max.šířka křídla	Blokování zavřeného stavu
TURN DZ	230V+/-10% 50Hz	1,5A	8 µF	3500 N	18,5mm/sec	400mm	1,8 - 2,5m	Ano

## VŠEOBECNÉ INFORMACE

Je striktně zakázáno kopírovat nebo rozmnožovat tento Návod k montáži a obsluze, bez písemného souhlasu dodavatele a výrobce. Překlad do dalších jazyků celku nebo částí návodu je bez písemného souhlasu a schválení zakázáno. Všechna práva tohoto dokumentu jsou rezervována.

Výrobce a dodavatel nenesou odpovědnost za poškození nebo špatnou funkci, způsobené nesprávnou instalací nebo nevhodným použitím produktu. **Doporučujeme uživateli podrobně pročíst tuto příručku.**

Výrobce a dodavatel nepřijímají odpovědnost za poškození nebo špatnou funkci, způsobené použitím společně se zařízením ostatních výrobců.

V tomto případě je záruka neplatná.

Výrobce a dodavatel nepřijímají odpovědnost za škody nebo zranění, pokud nebudou přesně dodržena pravidla instalace, provozu a údržby, tak jak jsou popsána v této příručce, a pravidla bezpečného provozu, tak jak jsou popsána v kapitole BEZPEČNOSTNÍ POKYNY.

S cílem zlepšování produktů si výrobce a dodavatel ponechává právo kdykoli provést změny v návodu, bez předcházejícího varování. Tento dokument se přizpůsobí inovacím zařízení v okamžiku, kdy bude nový model dán do prodeje.

## BEZPEČNOSTNÍ POKYNY VŠEOBECNÉ BEZPEČNOSTNÍ POKYNY PRO MONTÁŽ A PROVOZ ZAŘÍZENÍ

- Tyto obecná pravidla musí být vždy respektována během instalace, připojení, testování, zkušebního chodu, provozu a údržby zařízení.
- Výrobce a dodavatel nepřebírá odpovědnost za poškození nebo zranění způsobené špatnou instalací, neshodující se s tímto montážním návodem.
- Veškeré úkony spojené s instalací a údržbou zařízení smí provádět pouze osoba kvalifikovaná, s patřičným oprávněním a znalostí bezpečnostních předpisů.
- Instalace zařízení vyžaduje praktickou a teoretickou znalost mechanismů, elektroniky, příslušných norem a zákonů.
- Amatérská instalace je striktně zakázána, pokud se neprokáže patřičné oprávnění
- Nepokračujte v instalaci nebo provozu v případě jakékoliv známky nestandardního chodu nebo chování zařízení
- Pečlivě prostudujte tuto příručku před vlastní instalací, a v případě nejasností nebo nesouladu kontaktujte odbornou firmu
- Neprovádějte upravení nastavitelných hodnot v případě, že jste neporozuměli procedurám popsaných v této příručce
- Během instalace, připojování, v době zkušebního chodu a v provozu dodržujte platnou preventivní ochranu a bezpečnostní předpisy
- Uschovejte tuto příručku na bezpečném a dostupném místě
- V zájmu bezpečného a optimálního chodu zařízení používejte pouze originální náhradní díly, doplňky, bezpečnostní a ovládací prvky
- Neprovádějte změny nebo úpravy na žádném z komponentů

systemu. Tyto zásahy mohou způsobit špatnou funkci zařízení. Výrobce a dodavatel nepřebírá odpovědnost za následky takového jednání.

- Zařízení nesmí být používáno, jestliže nebyla ukončena veškerá nastavovací a seřizovací procedura, a pokud nebylo zařízení řádně vyzkoušeno.
- Pokud vnikne kapalina do prostoru zařízení, odpojte přívod proudu a neprodleně kontaktujte servis. Použití zařízení v takovýchto podmínkách může způsobit riskantní a nebezpečné situace.
- V případě chyb nebo nejasností v této příručce nesmí být zařízení použito. V tomto případě ihned kontaktujte dodavatele.

### SKLADOVACÍ INSTRUKCE

Výrobce a dodavatel nepřebírá odpovědnost za poškození zařízení způsobené nesprávným skladováním nebo manipulací, a v případě, že nebudou dodrženy následující podmínky:

- Zařízení skladujte v zavřených a suchých prostorách, v teplotách mezi  $-20$  až  $+70$  °C
- Neskladujte zařízení v blízkosti tepelných zdrojů a přímých plamenů
- Skladujte zařízení v horizontální poloze, ale ne na zemi.



### DŮLEŽITÉ ZÁSADY A POKYNY PŘED VLASTNÍ INSTALACÍ



- Zkontrolujte funkčnost brány. Před instalací zařízení musí být brána plně funkční. Instalované zařízení je určeno pouze pro pohyb brány. Zařízení nesmí sloužit jako nosný prvek.
- Odstraňte případné nadměrné tření systému brány.
- Brána se musí v celém pracovním prostoru pohybovat se stejným odporem.
- Zkontrolujte, zda během pohybu brány nedochází ke stranovým výkyvům. Tyto výkyvy jsou pro montáž zařízení nepřijatelné.
- Zkontrolujte, zda jsou instalované koncové mechanické dorazy brány pro polohu zavřeno.
- Zařízení je určeno pouze pro provoz brány v horizontální poloze, a nesmí se instalovat (bez použití dalších přídavných bezpečnostních prvků) na brány s horizontální odchylkou (šikmé).

## Všeobecné informace

Při použití pohonu TURN DZ jednoduše a rychle zautomatizujete nové i stávající jednokřídlé brány do 2,5m, dvoukřídlé brány s průjezdem do 5m .

Motor je umístěn v hliníkovém pouzdře, ve kterém se posouvá samosvorné ocelový jezdec na nerezové šroubovici.

Pohon je díky samosvornému vřetenu blokován při zastavení v jakékoli poloze.

Při dodržení doporučené délky křídla není nutno instalovat elektrozámek.

Nouzové otevření v případě výpadku proudu je umožněno klíčem pro odblokování pohonu.

**!!!!!!!!!! POZOR !!!!!!!!!!**

Součástí pohonu je plastový kryt nouzového odblokování. Bez něj nelze zařízení provozovat. Pokud nebude nasazen kryt, hrozí zatečení dešťové vody do zařízení, a tím zničení motoru pohonu. V takovém případě nelze uplatnit záruku!

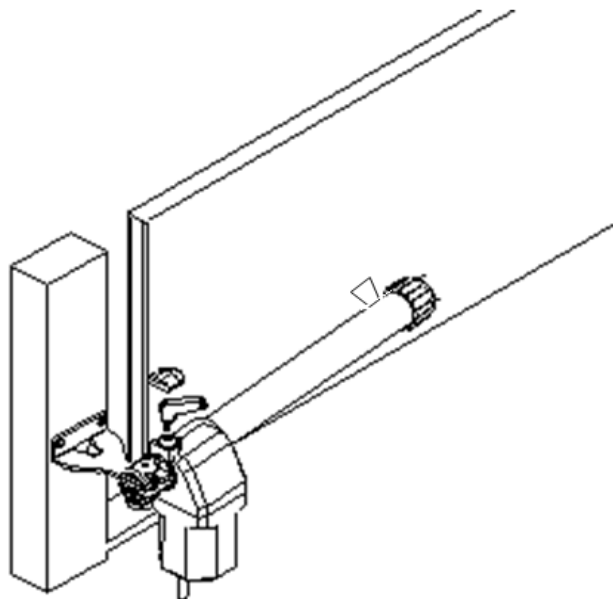


## Montážní postup

Montáž pohonů se provádí z vnitřní strany areálu pro standardní otevírání dovnitř. V případě otevírání ven, se pohony umísťují také z vnitřní strany, avšak vytlačí křídla ven a zúží tak prostor průjezdu (informujte se o detailech použití vč. detailech kotvení).

Výchozím bodem pro úspěšnou montáž a bezporuchový provoz pohonu je osa pantu otáčení brány, od kterého se měří umístění zadního montážního úchyty pohonu a předního montážního úchyty pohonu.

Rozměry jsou uvedeny v tabulce č.1.

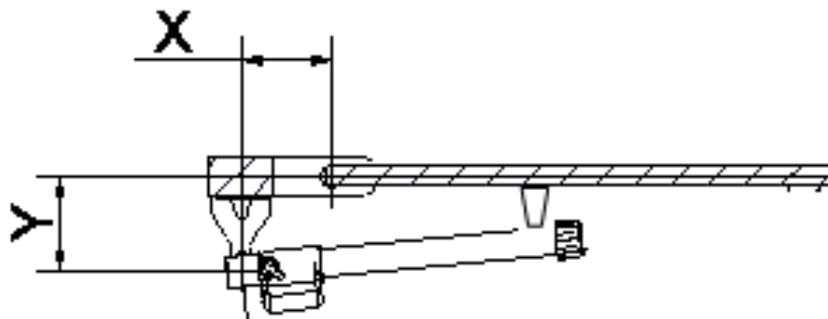


Tabulka 1

Rozměry jsou uváděny v mm.

POHON	OTEVÍRÁNÍ 95 °		OTEVÍRÁNÍ 120 °	
	X	Y	X	Y
TURN DZ	145	145	170	110

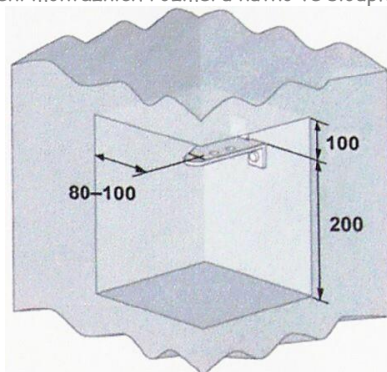
Rozměr X + Y je nutné měřit vždy od osy pantu brány



### Montážní body zadního úchytu

Po stanovení bodu otáčení pohonu (dle tabulky) upevněte v určené pozici zadní úchyt.  
Pro zvýšení pevnosti úchytů je doporučujeme vyztužit vzpěrou umístěnou tak, aby působila ve směru tlaku a tahu pohonu.  
Úchyty které jsou součástí dodávky je nutno upravit dle potřeby v místě montáže.

Při montáži pohonu na větší sloupek je pro dodržení montážních rozměrů nutno ve sloupku udělat kapsu dle obrázku.



## Montáž předního úchyty pohonu

Po dokončení montáže zadního úchyty namontujte pohon pomocí přiložených komponentů.

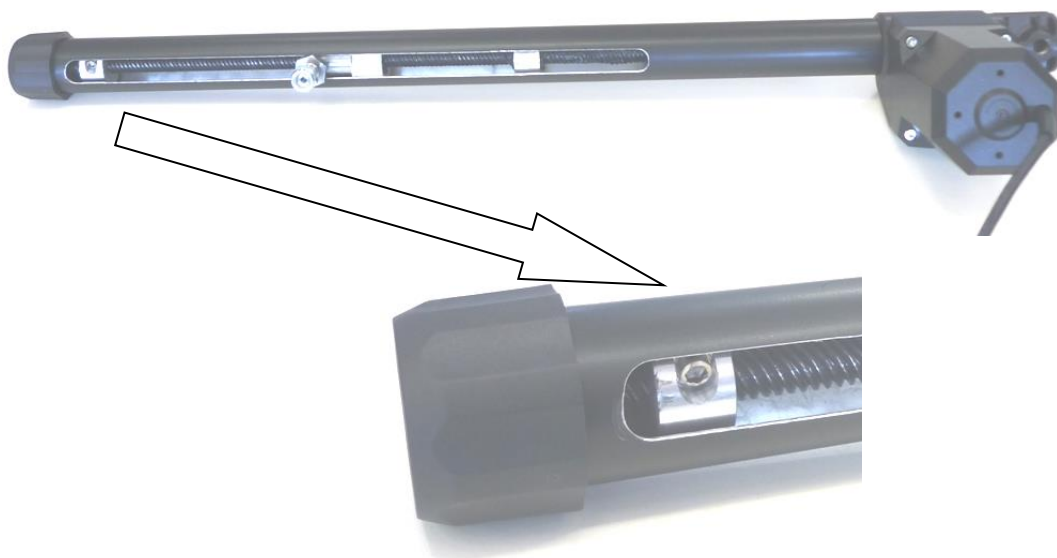
Stranu pohonu s motorem nasuňte na zadní úchyt motoru, do otvoru zasuňte čep (zasuňte jej tak, aby vnitřní závit v čepu směřoval ven). Poté zajistěte čep imbus-šroubem M14/5. Stejný postup použijte i pro upevnění přední části pohonu.

Pohon odblokujte a při otevřeném stavu brány nainstalujte přední úchyt. Otevřete bránu do požadované pozice a pomocí zámečnické svěrky připevněte přední úchyt na křídlo brány a zavřete bránu. Zkontrolujte posun jezdce a možnosti vhodného nastavení koncových dorazů. Pokud jsou montážní rozměry v pořádku, připevněte přední úchyt pohonu natrvalo. Vyzkoušejte pohyb křídla s odblokovaným pohonem v celé dráze pohybu křídla (pohybujte pomalu). Pohony (úchyty) namontujte vodorovně a pohon vyvažte do vodorovné polohy dle váhy.

Při montáži na dřevěné a tenkostěnné materiály je nutno podložit úchyty ocelovou pásovinou.

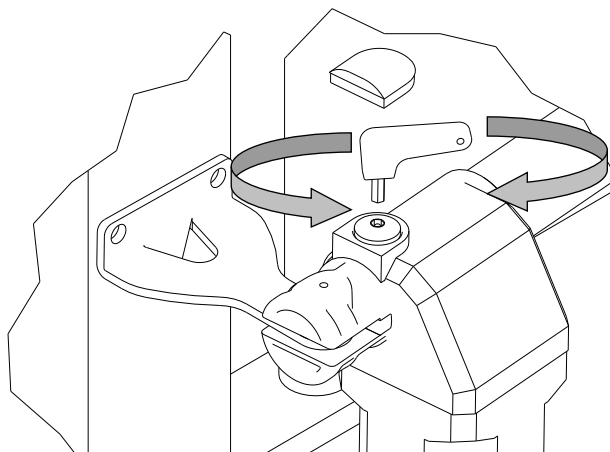
## Důležité upozornění!

Pro pevnější uzamčení křídla brány pohonem je vhodný pevný mechanický zemní doraz pro stav zavřeno. V případě, že pohon bude v koncových polohách blokován pouze vestavěnými dorazy, je vhodné, aby dvoukřídlová brána byla osazena středovou svislou lištou (klapačkou),

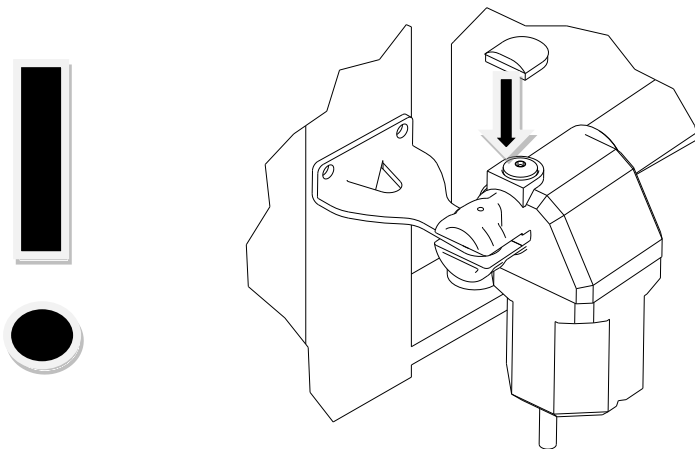


## Nouzové odblokování při výpadku proudu

Sejměte plastový kryt nouzového odblokování. Odblokovacím klíčem proved'te cca  $\frac{1}{2}$  otáčky (na doraz) proti směru hodinových ručiček.



Nyní můžete bránu pohybovat ručně (stejnou rychlostí jako při normálním provozu).  
Pro obnovení motorového provozu otáčejte odblokovacím klíčem ve směru pohybu hodinových ručiček na doraz.  
Poté posuňte bránu tak, aby spojka vřetena slyšitelně zapadla.



!!!!!!!!!!!! POZOR !!!!!!!!!!

Vždy nasad'te zpět plastový kryt nouzového odblokování. Pokud nebude plastový kryt nasazen, může dojít ke zničení zařízení!

## Zapojení

Zapojení pohonu proved'te dle montážního návodu řídicí jednotky. Ze spodní strany pohonu - statoru je vyveden čtyř žilný kabel s délkou cca. 0,5 - 1m. Tento kabel je pro zapojení barevně rozlišen:

- |                |     |                           |
|----------------|-----|---------------------------|
| - šedý (modrý) | - N | - ( nula )                |
| - černý        | - F | - ( fáze pro jeden směr ) |
| - hnědý        | - F | - ( fáze pro druhý směr ) |
| - žluto-zelený | - Z | - ( uzemnění )            |

Kondenzátor slouží k rozběhu pohonu, a musí být vždy zapojen mezi fáze, tzn. mezi černý a hnědý vodič.

Změny technických údajů vyhrazeny.7

## Kabelové rozvody pro montáž TURN DZ

- 1 Pohon TURN DZ vč. 0,5-1m kabelu 4x1 (rozvody CYKY 4x1,5)
- 2 Řídicí elektronika vč. BOX IP55 (hl. přívod CYKY 3x1,5 - jištění 10A)
- 3 Fotobuňky (rozvody SYKFY 4x0,5 / 0,75 / 1 apod.)
- 4 Tlačítko-impuls / volitelné příslušenství (rozvody SYKFY 4x0,5 / 0,75 / 1 apod.)
- 5 Klíčový spínač-impuls / volitelné příslušenství (rozvody SYKFY 4x0,5 / 0,75 / 1 apod.)
- 6 Signální světlo (rozvody CYKY 3x1,5)

# POHONSERVIS