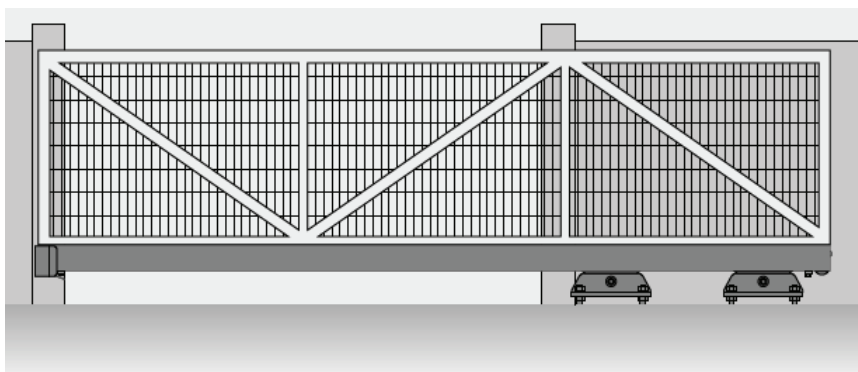


HLINÍKOVÉ SYSTÉMY SAMONOSNÝCH POSUVNÝCH BRAN

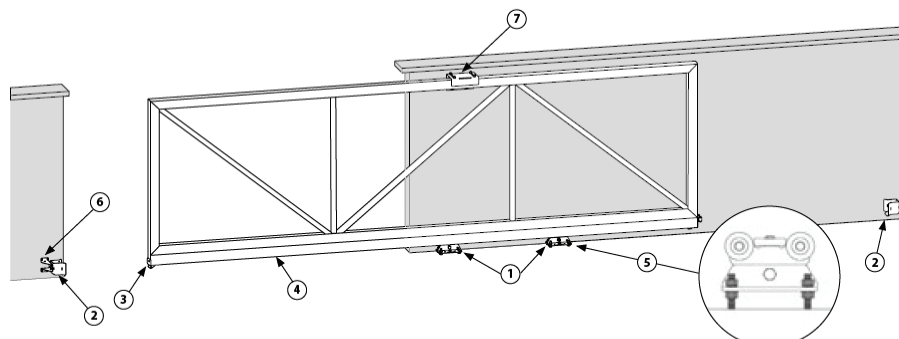


Hliníkový nosný profil posuvné brány se dodává v délkách 6m (popř. 3m) pro max.šírku průjezdu 3,5m a váhy nadstavby 150kg.

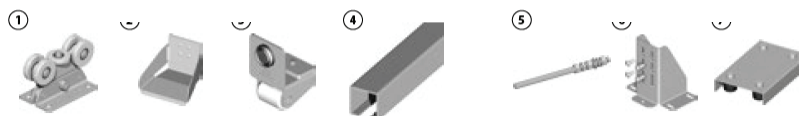


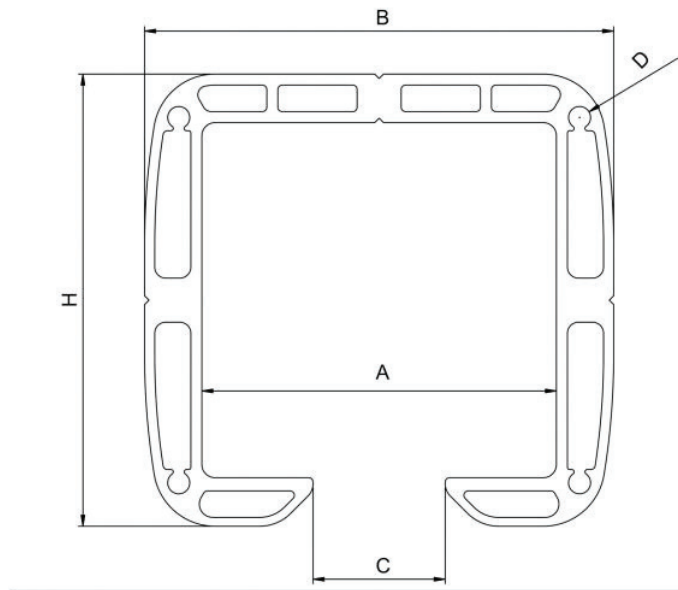
Vozík samonosného systému obsahuje 5ks ložisek a pro funkční systém jsou nutné 2ks vozíků.

Víko s kolem umožňuje uzavření nosníku v zavřeném poloze brány, popř. též v otevřené poloze snadnější nájezd. Dojezdová kapsa se instaluje na dojezdový sloupek a umožňuje odlehčení ložiskům brány v zavřeném stavu.

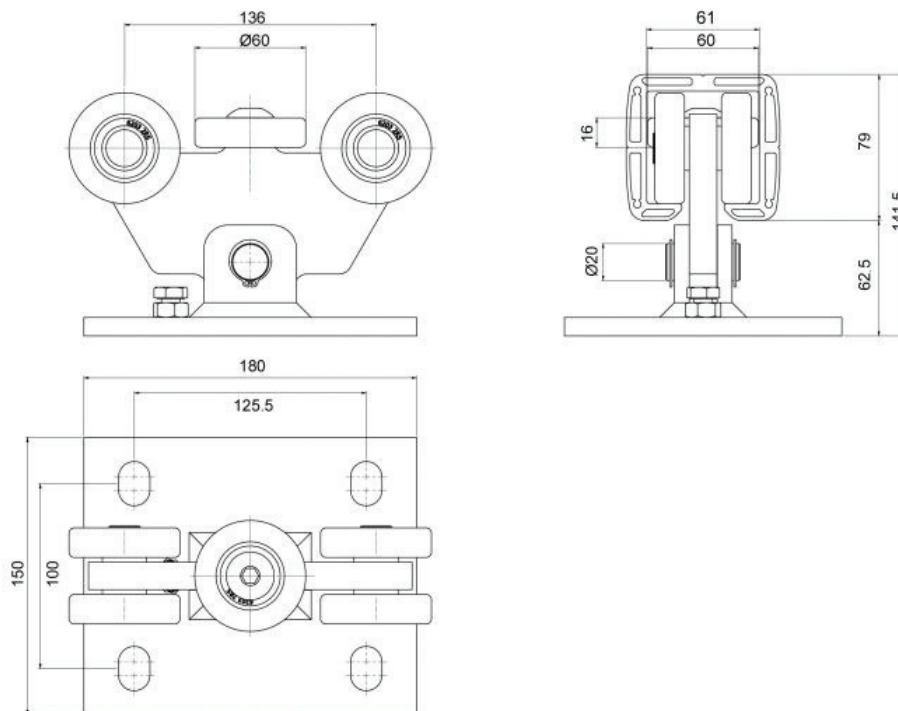


Opzionale Optional





VELIKOST	A	B	C	D	H	DĚLKA
malý	61	106,5	23	5,1	79	3000
malý	61	106,5	23	5,1	79	6000



VELIKOST	NOSNOST
malý	450 kg