

Magnetic loop detector

FR Manuel d'installation
EN Installation instructions
DE Installationsanleitung
PL Instrukcja montażu
CS Návod k montáži
IT Manuale d'installazione

ES Manual de instalación
EL Εγχειρίδιο εγκατάστασης
TR Montaj kılavuzu
FA راهنمای نصب
AR دليل التركيب

PŘELOŽENÁ VERZE PŘÍRUČKY

OBSAH

1. Bezpečnostní pokyny	2	3.3. Kabelové zapojení snímače	3
1.1. Obecné zásady	2	3.4. Seřízení snímače	3
1.2. Montáž	2	3.5. Instalace snímače	3
1.3. Prohlášení o shodě	2		
2. Popis výrobku	2	4. Funkční režim	3
2.1. Název	2	4.1. Popis kontrolek	3
2.2. Složení sady	2	4.2. Funkce relé	3
3. Montáž	2	5. Diagnostika	4
3.1. Pokyny pro montáž	2	6. Technické údaje	4
3.2. Instalace smyčky a vedení napájení	2		

1. BEZPEČNOSTNÍ POKYNY

1.1. Obecné zásady

Než zahájíte montáž tohoto výrobku Somfy, vždy si přečtěte návod. Prostudujte si rovněž bezpečnostní pokyny motorového pohonu připojeného k tomuto produktu.

Tento výrobek Somfy musí nainstalovat odborný pracovník profesionální montážní firmy, pro kterého je určen tento návod.

Technický pracovník provádějící instalaci je také odpovědný za dodržení norem a právních předpisů platných v zemi, v níž instalaci provádí, a musí zákazníka informovat o používání a údržbě výrobku.

Použití výrobku pro jiný účel, než stanoví výrobce ☒ firma Somfy, není dovoleno.

Použití výrobku pro jiný účel, než je stanoveno, nebo jakékoliv nedodržení pokynů tohoto návodu má za následek ztrátu záruky. Společnost Somfy v tomto případě nenes odpovědnost za vzniklé následky.

Somfy nenes odpovědnost ani za změny norem a standardů, k nimž dojde po zveřejnění tohoto návodu.

1.2. Montáž

Nikdy nezačínáte montáž, dokud nekontrolujete kompatibilitu tohoto výrobku s ostatním vybavením a doplňky.

Montáž musí být prováděna při majáku odpojeném od zdroje napětí.

Při vrtání používejte speciální brýle a vhodné ochranné prostředky. Používejte vhodné nářadí.

1.3. Prohlášení o shodě

Tímto prohlášením společnost Somfy potvrzuje, že produkt popsany v těchto instrukcích splňuje základní požadavky a další příslušné předpisy evropských směrnic platných na území Evropské unie.

Úplný text prohlášení EU o shodě je k dispozici na následující internetové adrese: www.somfy.com/ce.

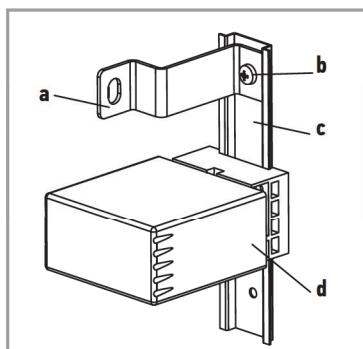
2. POPIS VÝROBKU

2.1. Popis

Snímač kovové kostry přiřazený k magnetické smyčce umožňuje detekci přítomnosti vozidla v blízkosti závory.

2.2. Složení sady

Č.	Název	Množství
a	Upevňovací úchyt k boxu	1×
b	Šroub + matice	1×
c	Držák snímače	1×
d	Snímač	1×



3. MONTÁŽ

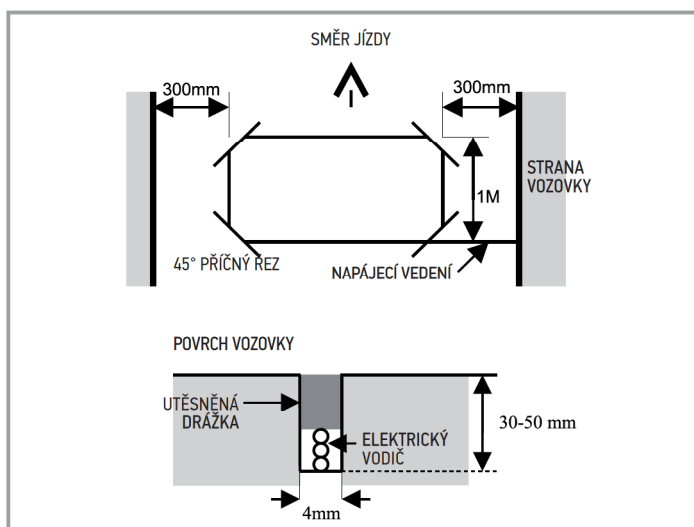
3.1. Pokyny pro montáž

- Snímač musí být namontován do boxu závory co nejbliž k magnetické smyčce.
- Smyčka a napájecí vedení musí být vytvořeny z izolovaného měděného vodiče s příčným průřezem 1,5 mm².
- Kroucení izolovaných vodičů musí obsahovat minimálně 20 závitů na jeden metr.
- Nedoporučujeme provádět spoje. Svařování lépe eliminuje ztráty. Vadné spoje mohou způsobit nesprávnou funkci snímače. Napájecí vedení vystavené elektrickému rušení musí být zajištěno stíněnými kabely mezi snímačem a zemí.
- Smyčka může být ve tvaru čtverce nebo obdélníku s minimální vzdáleností protilehlých stran 1 metr. Většinou obsahuje jedna smyčka tři zahnutí vodiče. U velkých smyček s obvodem větším než 10 metrů budou vytvořena dvě zahnutí. U malých smyček s obvodem menším než 6 metrů pak čtyři zahnutí. Jsou-li použity dvě smyčky nedaleko od sebe, doporučujeme provést tři zahnutí u jedné a čtyři u druhé tak, aby nedocházelo k přeslechům. Magnetická smyčka (9020724) je složená ze tří zahnutí.
- Přeslech je termín označující rušení dvou přilehlých smyček. Pro zajištění správné funkce snímače musí být jedna ze smyček nejméně o 2 metry delší a musí být nastavena na odlišnou frekvenci.

3.2. Instalace smyčky a vedení napájení

- Do silnice vytvořte drážku o šířce cca 4 mm a 30 mm až 50 mm hloubkou. Rohy odstupňujte v úsecích o úhlu 45°, aby nedošlo k poškození elektrického kabelu nadměrným ohýbáním.

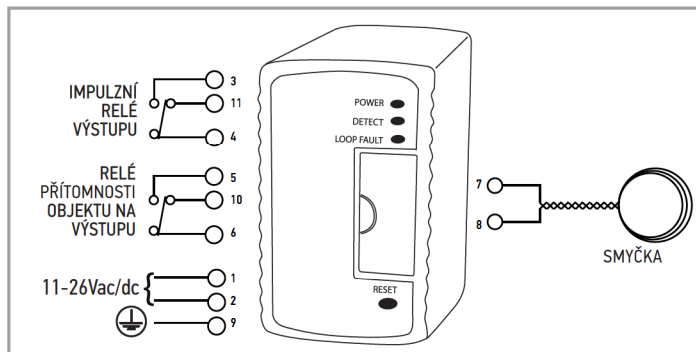
i Nezapomeňte prodloužit drážku od jednoho úhlu ke druhému na straně vozovky pro uložení napájecího kabelu.



i Nejlepšího výsledku dosáhnete, pokud použijete elektrický vodič bez přípojů. Toho dosáhnete tak, že magnetická smyčka bude obsahovat tři zahnutí a poté bude vedena k snímači. Část napájecího vedení elektrického vodiče je tedy kroucená. Vzhledem k tomu, že kroucení napájecího vedení zkracuje celkovou délku vodiče, zkontrolujte, zda je délka elektrického vodiče napájecího vedení dostatečná.

- Umístěte smyčku a elektrický vodič napájecího vedení do drážky.
- Drážku vyplňte epoxidovou výplní nebo výplní na bázi asfaltu.

3.3. Kabelové zapojení snímače

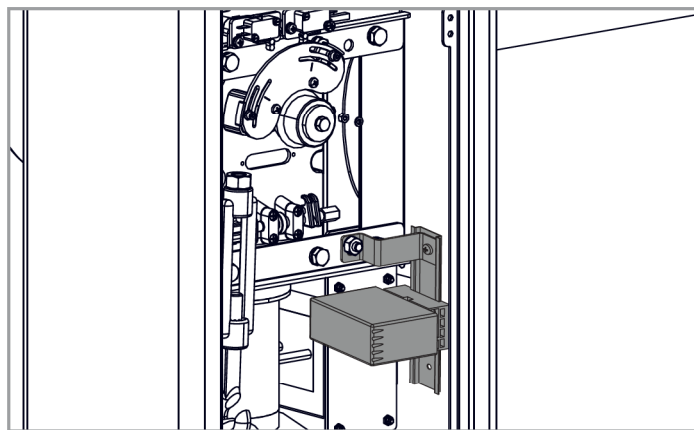


3.4. Seřízení snímače

Nastavení	Přepínače č.	ZAP	VYP
PRODLOUŽENÍ DOBY: Prodloužení výstupů o 2 s.			
	10	2 s	VYP
CITLIVOST DETEKCE: Minimální změna indukce pro ukončení detekce			
0,01 %	Nahoru 7, 8, 9	DIP9	DIP7/DIP8
0,02 %	7, 8, 9	–	DIP7/DIP8/DIP9
0,05 %	7, 8, 9	DIP8	DIP7/DIP9
0,1 %	7, 8, 9	DIP8/DIP9	DIP7
0,2 %	7, 8, 9	DIP7	DIP8/DIP9
0,5 %	7, 8, 9	DIP7/DIP9	DIP8
1 %	7, 8, 9	DIP7/DIP8	DIP9
2 %	Nízká 7, 8, 9	DIP7/DIP8/DIP9	–
	6	Nízká	Vysoká
ZVÝŠENÍ CITLIVOSTI (ASB): Nastavení citlivosti na nejvyšší hodnotu. Toto nastavení se používá pro zamezení ztráty detekce vysokých vozidel.			
	5	ZAP	VYP
FILTR: nastavení prodlevy 2 s mezi detekcí a rozsvícení relé na výstupu. Tato prodleva se obvykle používá pro prevenci falešné detekce malých, rychle se pohybujících objektů.			
	4	2 s	VYP
REŽIM PŘÍTOMNOSTI OBJEKTU: spojitá detekce, pokud vozidlo zůstává dlouho přítomno v detekční smyčce.			
	3	IMPULZ	PŘÍTOMNOST OBJEKTU
IMPULZNÍ REŽIM: detekce při vjetí/vyjetí vozidla ze smyčky.			
	2	Žádná detekce	Detekce
DOBA IMPULZU: nastavení doby napájení impulzního relé: 1 nebo 0,2 s.			
	1	1 s	0,2 s

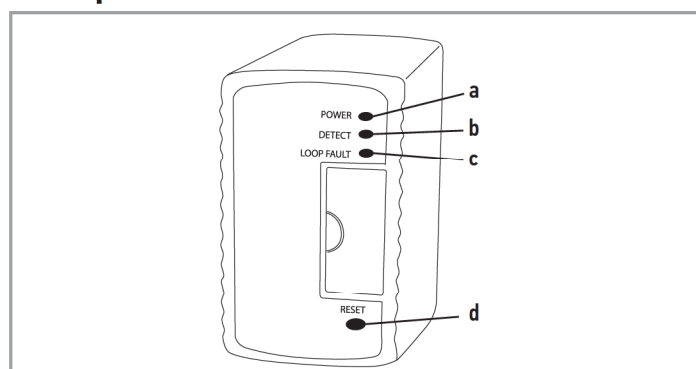
3.5. Instalace snímače

Pro upevnění držáku snímače použijte upevňovací šroub transformátoru.



4. FUNKČNÍ REŽIM

4.1. Popis kontrolkek



Č.	Název	Popis
a	Kontrolka napětí	Rozsvítí se, jakmile je snímač napájen.
b	Kontrolka detekce	Rozsvítí se, jakmile se uvnitř smyčky nachází vozidlo nebo je smyčka vadná. U kontrolky RESET, vynásobíte-li počet bliknutí hodnotou 10 kHz, získáte frekvenci smyčky. Pokud se například kontrolka rozsvítí 6krát, je frekvence smyčky 60 kHz až 70 kHz.
c	Kontrolka závady smyčky	Rozsvítí se, je-li smyčka rozpojená nebo obsahuje zkrat. Signalizuje závadu smyčky.
d	Kontrolka RESET	

4.2. Funkce relé

Relé		Vozidlo přítomno	Žádné vozidlo	Vadná indukční smyčka	Bez napětí
Relé detekce přítomnosti	N/O	Sepnuto	Rozpojeno	Sepnuto	Sepnuto
	N/C	Rozpojeno	Sepnuto	Rozpojeno	Rozpojeno
Impulzní relé	N/O	Impulz sepnuto	Rozpojeno	Rozpojeno	Rozpojeno
	N/C	Impulz rozpojeno	Sepnuto	Sepnuto	Sepnuto

5. DIAGNOSTIKA

Příznaky	Možné příčiny	Řešení
Kontrolka POWER je zhasnutá	Žádné napájení na vstupu.	Zkontrolujte napájecí kabel na vstupu.
Kontrolka DETEK-CE se rozsvěcí nahodile.	Omezené spojení ve smyčce nebo ve vedení napájení smyčky.	Zkontrolujte spoje. Dotáhněte šroubové svorky. Zkontrolujte, zda nejsou elektrické vodiče poškozené.
	Na snímači probíhá test přeslechu se smyčkou vedlejšího snímače.	Upravte frekvenci. Nastavte snímač na největší smyčce na nízkou frekvenci a snímač na nejmenší smyčce na vysokou frekvenci.
Kontrolka DETEK-CE se rozsvěcí nahodile.	Smyčka nebo napájecí vedení smyčky jsou vadné.	Zkontrolujte kabelové propojení. Dotáhněte šroubové svorky. Zkontrolujte, zda nejsou elektrické vodiče sevřené nebo ohnuté. Zkontrolujte, zda je napájecí vedení vinutého typu.
	Pohyb smyčky uvnitř země.	Zkontrolujte, zda v blízkosti smyčky není vozovka popraskaná.
Bliká kontrolka vadné smyčky.	Smyčka je příliš malá nebo obsahuje zkrat.	Zkontrolujte, zda na kabelech napájecího vedení smyčky nebo na smyčce není zkrat. Není-li zkrat příčinou, je indukce nedostatečná. Na elektrickém vodiči smyčky je nutno vytvořit další zahnutí.
Kontrolka vadné smyčky stále svítí.	Smyčka je příliš velká nebo je její obvod rozpojený.	Zkontrolujte, zda na smyčce nedochází k nežádoucí průchodnosti elektrického napětí. Tuto kontrolu můžete provést pomocí multimetru v režimu stupnice ohmů (<math>< 5 \Omega</math>). Je-li smyčka příliš velká, pokuste se snížit počet zahnutí.

6. TECHNICKÉ ÚDAJE

VŠEOBECNÁ CHARAKTERISTIKA	
Napájení	11–26 V AC/DC
Příkon	max. 95 mA
Relé přítomnosti vozidla / impulzní	0,5 A / 220 V AC
Doba reakce	cca 120 ms po vjetí vozidla do smyčky
Rozsah ladění snímače	15–1 500 μ H
Ochrana	izolační transformátor s ochranou proti blesku
Napájení	11pinový konektor na zadní straně jednotky
Rozměry (výška \times šířka \times hloubka v mm)	80 \times 40 \times 79
Provozní teplota	-40 °C / +85 °C

SOMFY ACTIVITES SA, Société Anonyme, capital 35.000.000 Euros, RCS Annecy, 303.970.230 - 10/2017
Images not contractually binding

SOMFY ACTIVITES SA

50 avenue du Nouveau Monde
74300 CLUSES
FRANCE

www.somfy.com

D812980 32299 _01 24/10/2017



5137725A

