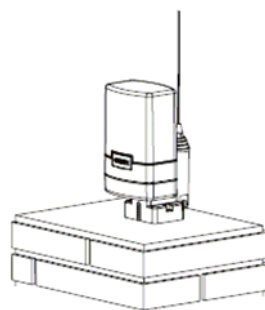
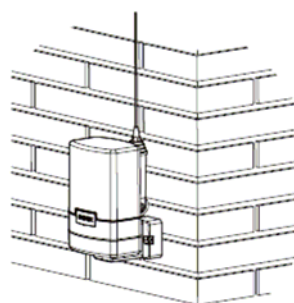


# POHONSERVIS

## Návod k montáži a obsluze

### BEZPEČNOSTNÍ MAJÁKY - DSL



#### TECHNICKÉ DATA

Bezpečnostní maják DSL se nabízí v různých modelech a skládá se ze základny a průhledného, designově propracovaného těla majáku. Signální žárovka s objímkou jsou uchyceny na základnu na které jsou také elektrické propojovací svorky. Bezpečnostní maják může být namontován na plochem povrchu, nebo na bočním držáku namontovaný na vertikální zdi za použití držáku, který je standardně dodáván s majákem. ANT-DSL přídatná anténa může být také nainstalována přímo na bezpečnostním majáku.

## MONTÁŽ

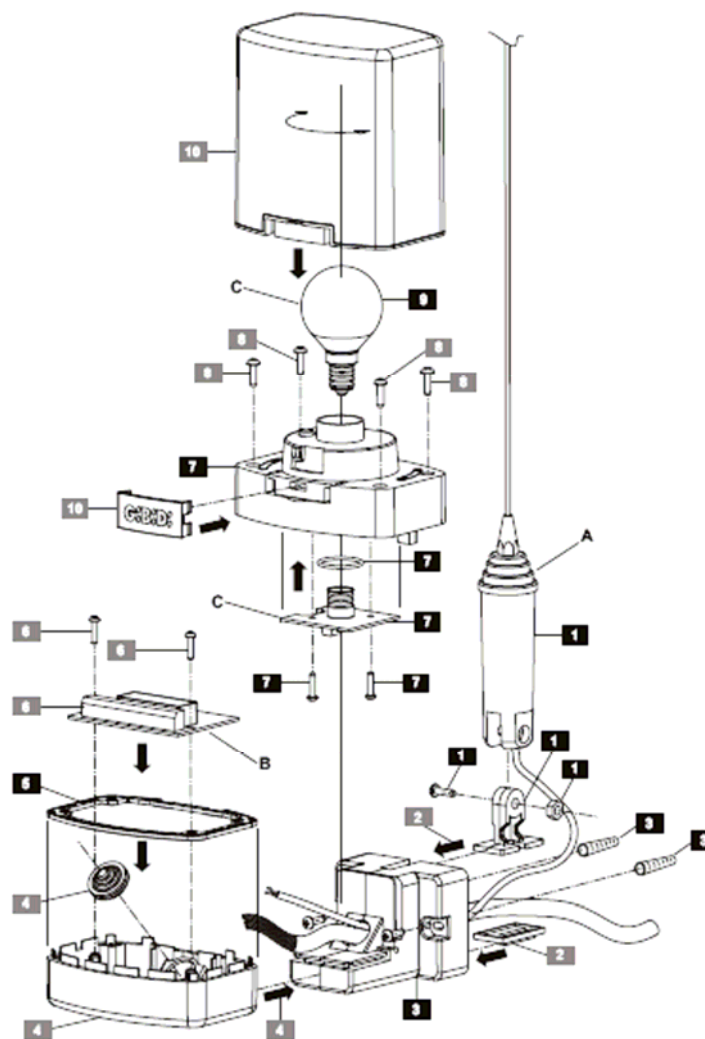
Montér je povinen toto zboží instalovat v souladu s platnými normami.

Před začátkem montáže musí být provedena kontrola oblasti, ve které bude toto zařízení namontováno:

- Oblast ve které má být maják namontován, nesmí být krytý nebo obklopen zdi, rostlinami, živými ploty nebo dalšími objekty, které mohou zastínit světlo majáku. Světlo nesmí být nainstalované v bezprostřední blízkosti pohybující se brány nebo vrat.
- Elektrické vodiče užívané pro propojení musí vyhovovat instalačním podmínkám a potřebám daného napájení.

## ZAPOJENÍ

Pro elektrické zapojení používejte vedení 2x1mm bez zemního / žlutého kabelu a samotný drát min. 1 mm silný. Napájecí vedení nesmí být tenčí než 60245 IEC 57 (HO5RN-F). Odstraňte jen část izolace kabelu a zasuňte holý kabel do svorkovnice tak, aby byla holá část v kontaktu s destičkami ve svorkovnici a zbytek kabelu zůstal zaizolovaný. Nepoužívejte hliníkové vodiče. Jestli je napájecí kabel poškozený, musí být nahrazen novým, aby se vyvarovalo všem rizikům. Vypněte přívod proudu před provedením údržovacích prací nebo čištěním. Před započítím prací na vše důkladně prostuduj postupy.



### DSL

Napájení -

Blikání z integrované karty -

Žárovka -

Pracovní teplota °C -

Stupeň krytí -

Rozměr v mm -

Váha Kg -

### DSL-230A DSL-230B DSL-24A DSL-24B

230 V a.c. 50 Hz

24 V a.c. / d.c.

NE ANO

NE ANO

W 25

W 25

od- 20 do + 60

IP 54

84 x 97 x 150 (H)

0,57