

# POHONSERVIS

## MONTÁŽNÍ NÁVOD PRO ESO - ECO, ESO 2



### Elektromechanický pohon pro otočné brány

- provozní napětí 230V,50Hz
- max.hmotnost křídla 300kg
- samosvorné vřeteno
- provozní zatížení cca 20 cyklů/den
- rychlá montáž

### Přehled dodávaných modelů

Typ	Napájení	Jmenovitý Proud	Kondenzátor	Výkon	MAX. provozní zatížení	Max.váha křídla	Max.šířka křídla	Blokování zavřeného stavu
ESO ECO	230V+/-10% 50Hz	1,5A	6,3 µF	170 W	30%	200kg	2,5m	Ano
ESO 2	230V +/-10% 50Hz	1,5A	8 µF	350 W	40%	300kg	3,0m	Ano

## VŠEOBECNÉ INFORMACE

Je striktně zakázáno kopírovat nebo rozmnožovat tento Návod k montáži a obsluze, bez písemného souhlasu dodavatele a výrobce. Překlad do dalších jazyků celku nebo částí návodu je bez písemného souhlasu a schválení zakázáno. Všechna práva tohoto dokumentu jsou rezervována.

Výrobce a dodavatel nenese odpovědnost za poškození nebo špatnou funkci, způsobené nesprávnou instalací nebo nevhodným použitím produktu. **Doporučujeme uživatelům podrobně pročíst tuto příručku.**

Výrobce a dodavatel nepřijme odpovědnost za poškození nebo špatnou funkci, způsobené použitím společně se zařízením ostatních výrobců.

V tomto případě je záruka neplatná.

Výrobce a dodavatel nepřijme odpovědnost za škody nebo zranění, pokud nebudou přesně dodržena pravidla instalace, provozu a údržby, tak jak jsou popsána v této příručce, a pravidla bezpečného provozu, tak jak jsou popsána v kapitole BEZPEČNOSTNÍ POKYNY.

S cílem zlepšování produktů si výrobce a dodavatel ponechává právo kdykoli provést změny v návodu, bez předcházejícího varování. Tento dokument se přizpůsobí inovacím zařízení v okamžiku, kdy bude nový model dán do prodeje.

## BEZPEČNOSTNÍ POKYNY VŠEOBECNÉ BEZPEČNOSTNÍ POKYNY PRO MONTÁŽ A PROVOZ ZAŘÍZENÍ

- Tyto obecná pravidla musí být vždy respektována během instalace, připojení, testování, zkušebního chodu, provozu a údržby zařízení.
- Výrobce a dodavatel nepřebírá odpovědnost za poškození nebo zranění způsobené špatnou instalací, neshodující se s tímto montážním návodem.
- Veškeré úkony spojené s instalací a údržbou zařízení smí provádět pouze osoba kvalifikovaná, s patřičným oprávněním a znalostí bezpečnostních předpisů.
- Instalace zařízení vyžaduje praktickou a teoretickou znalost mechanismů, elektroniky, příslušných norem a zákonů.
- Amatérská instalace je striktně zakázána, pokud se neprokáže patřičné oprávnění
- Nepokračujte v instalaci nebo provozu v případě jakékoliv známky nestandardního chodu nebo chování zařízení
- Pečlivě prostudujte tuto příručku před vlastní instalací, a v případě nejasností nebo nesouladu kontaktujte odbornou firmu
- Neprovádějte upravení nastavitelných hodnot v případě, že jste neporozuměli procedurám popsaných v této příručce
- Během instalace, připojování, v době zkušebního chodu a v provozu dodržujte platnou preventivní ochranu a bezpečnostní předpisy
- Uschovejte tuto příručku na bezpečném a dostupném místě
- V zájmu bezpečného a optimálního chodu zařízení používejte pouze originální náhradní díly, doplňky, bezpečnostní a ovládací prvky
- Neprovádějte změny nebo úpravy na žádném z komponentů

systému. Tyto zásahy mohou způsobit špatnou funkci zařízení. Výrobce a dodavatel nepřebírá odpovědnost za následky takového jednání.

- Zařízení nesmí být používáno, jestliže nebyla ukončena veškerá nastavovací a seřizovací procedura, a pokud nebylo zařízení řádně vyzkoušeno.
- Pokud vnikne kapalina do prostoru zařízení, odpojte přívod proudu a neprodleně kontaktujte servis. Použití zařízení v takovýchto podmínkách může způsobit riskantní a nebezpečné situace.
- V případě chyb nebo nejasností v této příručce nesmí být zařízení použito. V tomto případě ihned kontaktujte dodavatele.

### SKLADOVACÍ INSTRUKCE

Výrobce a dodavatel nepřebírá odpovědnost za poškození zařízení způsobené nesprávným skladováním nebo manipulací, a v případě, že nebudou dodrženy následující podmínky:

- Zařízení skladujte v uzavřených a suchých prostorech, v teplotách mezi  $-20$  až  $+70$  °C
- Neskladujte zařízení v blízkosti tepelných zdrojů a přímých plamenů
- Skladujte zařízení v horizontální poloze, ale ne na zemi.



### DŮLEŽITÉ ZÁSADY A POKYNY PŘED VLASTNÍ INSTALACÍ



- Zkontrolujte funkčnost brány. Před instalací zařízení musí být brána plně funkční. Instalované zařízení je určeno pouze pro pohyb brány. Zařízení nesmí sloužit jako nosný prvek.
- Odstraňte případné nadměrné tření systému brány.
- Brána se musí v celém pracovním prostoru pohybovat se stejným odporem.
- Zkontrolujte, zda během pohybu brány nedochází ke stranovým výkyvům. Tyto výkyvy jsou pro montáž zařízení nepřijatelné.
- Zkontrolujte, zda jsou instalované koncové mechanické dorazy brány pro polohu zavřeno.
- Zařízení je určeno pouze pro provoz brány v horizontální poloze, a nesmí se instalovat (bez použití dalších přídatných bezpečnostních prvků) na brány s horizontální odchylkou (šikmé).

## Všeobecné informace

Při použití pohonu ESO-ECO, ESO-2 jednoduše a rychle zautomatizujete nové i stávající jednokřídlé brány do 2 a 2,5m dvoukřídlé brány s průjezdem do 4 a 5m. Používá se především tam, kde přímocharé pohony nelze instalovat z důvodu velkých zděných sloupků / zdí.

Pohon je díky samosvornému vřetenu blokován při zastavení v jakékoli poloze.

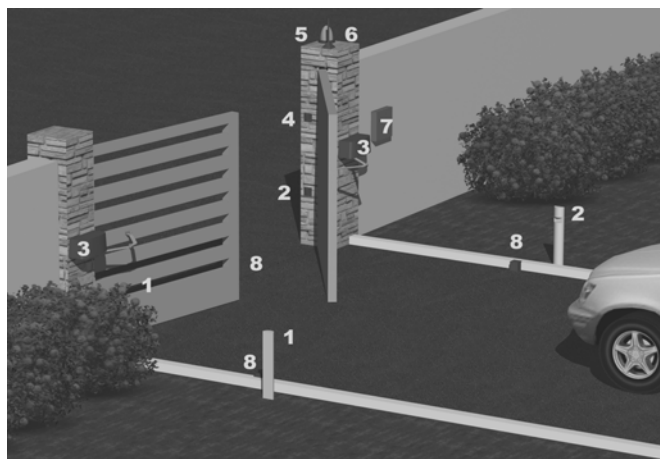
Při dodržení doporučené délky křídla není nutno instalovat elektrozámek. Pohon však křídlo pevně neuzamkne, je možné min. pootevření v konc.pohách.

Nouzové otevření v případě výpadku proudu je umožněno klíčem pro odblokování pohonu.

!!!!!!!!!!!! **POZOR** !!!!!!!!!!!!!

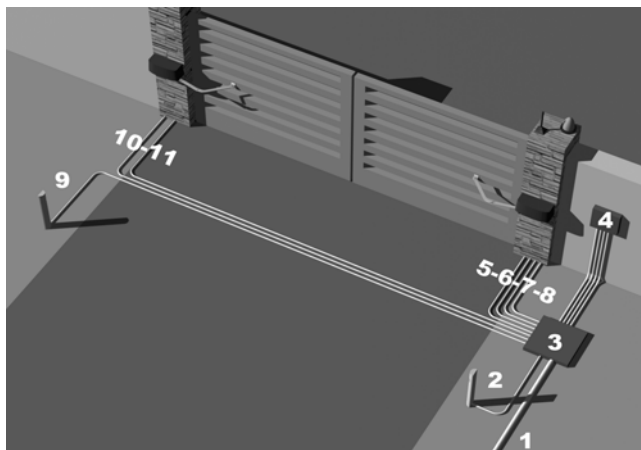
Součástí pohonu je gumový kryt nouzového odblokování. Bez něj nelze zařízení provozovat. Pokud nebude nasazen kryt, hrozí zatečení dešťové vody do zařízení, a tím zničení motoru pohonu. V takovém případě nelze uplatnit záruku!

## Přehled možných prvků k montáži



1	Fotobuňky RX/TX	5	Maják
2	Fotobuňky TX/RX	6	Anténa
3	Pohon	7	Řídící elektronika RJ
4	Klíčový/jiný spínač	8	Mechanický doraz

## Kabeláž



	<b>Prvek</b>	<b>Kabel</b>
<b>1</b>	Přívodní vedení 230V	3x1,5mm
<b>2</b>	TX Fotobuňka vnitřní	2x1mm
<b>3</b>	Příp. rozvaděč	-
<b>4</b>	Řídící elektronika	-
<b>5</b>	RX Fotobuňka venkovní	4x1mm
<b>6</b>	Klíčový spínač	2x1mm
<b>7</b>	Anténa / Maják	Koaxial RG59/2x1mm
<b>8</b>	Motor 230V	4x1,5mm
<b>9</b>	RX Fotobuňka vnitřní	2x1mm
<b>10</b>	Motor 230V	4x1,5mm
<b>11</b>	TX Fotobuňka venkovní	2x1mm

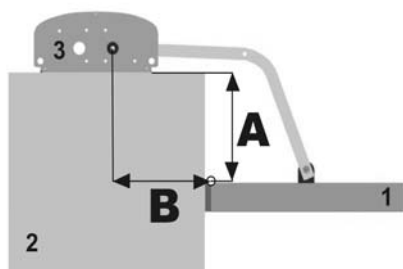
**INSTALACE**

- 1 – vybalte pohon a ujistěte se, že nebyl poškozený během dopravy.
- 2 - ujistěte se, že křídlo brány je dokonale horizontální.
- 3 – umístěte základní desku pohonu podle parametrů dle tabulky1., ujistěte se, že křídlo úplně otevře a nezasahuje do motoru

## Montážní postup

Výchozím bodem pro úspěšnou montáž a bezporuchový provoz pohonu je osa otáčení hřídele pohonu (obr.1) a osa otáčení brány, od kterého se měří umístění pohonu (obr. 1) a předního montážního úchyty pohonu (obr.2).  
Rozměry jsou uvedeny v tabulce č.1.

OBR.1

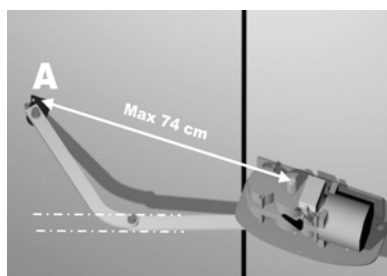


1 = KŘÍDLO  
2 = SLOUPEK  
3 = ZÁKLADNA POHONU  
A = Vertikální rozměr od kraje sloupku k pantu  
B = Horizontální rozměr od hřídele pohonu k pantu

Tabulka 1

A	B	Úhel ot.	A	B	Úhel ot.	A	B	Úhel ot.	A	B	Úhel ot.
0 cm	16-20cm	90°	5 cm	25-35cm	110°	15 cm	16-20cm	90°	20 cm	16-35cm	90°
0 cm	20-35cm	120°	10 cm	16-20cm	90°	15 cm	20-25cm	100°	25 cm	16-30cm	90°
5 cm	16-20cm	90°	10 cm	20-25cm	110°	15 cm	25-30cm	90°	30 cm	20cm	90°
5 cm	20-25cm	120°	10 cm	25-30cm	90°	15 cm	30-35cm	100°	35 cm	20cm	90°
5 cm	25-35cm	110°	10 cm	30-35cm	100°	15 cm	35 cm	90°			

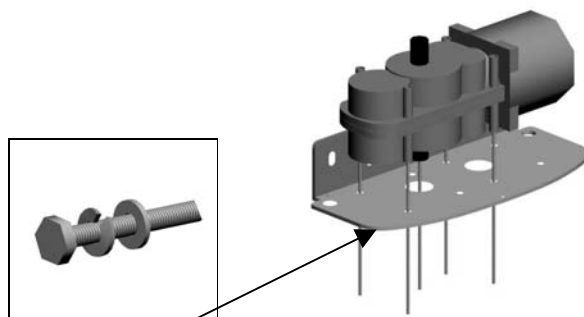
OBR.2



A = Maximální rozměr pro uchycení předního úchyty od hřídele pohonu

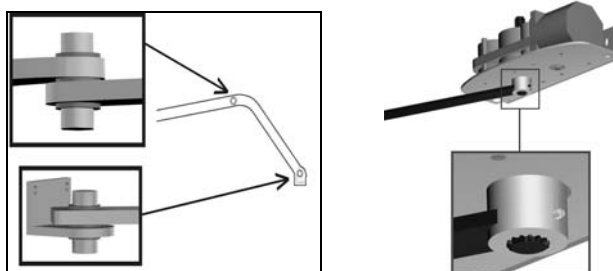
4 – umístěte motor na základní desku a připevněte šrouby dle obr. 3., ujistěte se, že motor je pevně fixovaný

Obr.3



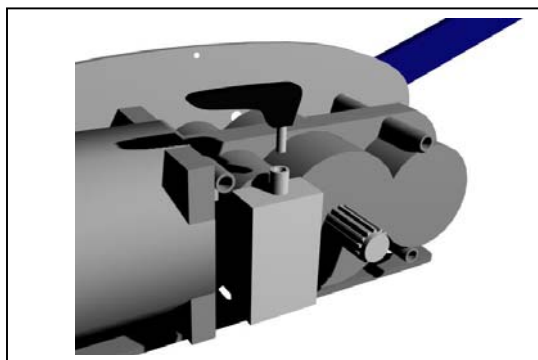
5 – sešroubujte rameno a připevněte na hřídel motoru pod základní desku (šrouby jsou součástí dodávky) dle obr. 4

Obr.4



6 – klíčem nouzového odblokování odblokujte pohon dle obr.5. a připevněte rameno / přední úchytu „A“ na křídlo brány dle obr.2. Rozměr mezi hřídelí pohonu a ukotvenou přední úchytou nesmí být větší než 74cm. Nezapomeňte instalovat pevné dorazy křídel pro stav otevřeno a zavřeno.

obr.5



Při montáži na dřevěné a tenkostěnné materiály je nutno podložit úchyty ocelovou pásovinou .

## Nouzové odblokování při výpadku proudu

Sejměte gumovou krytku nouzového odblokování. Odblok.klíčem provedte cca 1/2 otáčky (na doraz) proti směru hodinových ručiček (viz obrázek 5).

Nyní můžete bránou pohybovat ručně ( stejnou rychlostí jako při normálním provozu).

Pro obnovení motorového provozu otáčejte odblokovacím klíčem ve směru pohybu hodinových ručiček na doraz. Poté posuňte bránou tak,aby spojka vřetena slyšitelně zapadla.

**!!!!!!!!!!!! POZOR !!!!!!!!!!!**

Vždy nasadte zpět gumový kryt nouzového odblokování. Pokud nebude plastový kryt nasazen, může dojít ke zničení zařízení!

## Zapojení

Zapojení pohonu provedte dle montážního návodu řídicí jednotky.

Ze spodní strany pohonu – statoru je vyveden čtyř žilový kabel s délkou cca. 0,5m. Nezapomeňte jej vyvézt průchodkou přes spodní základovou ocelovou desku tak, aby nezachytával o pohybující se rameno. Tento kabel je pro zapojení barevně rozlišen:

- |                |     |                           |
|----------------|-----|---------------------------|
| - šedý (modrý) | - N | - ( nula )                |
| - černý        | - F | - ( fáze pro jeden směr ) |
| - hnědý        | - F | - ( fáze pro druhý směr ) |
| - žluto-zelený | - Z | - ( uzemnění )            |

Kondenzátor slouží k rozběhu pohonu, a musí být vždy zapojen mezi fáze, tzn. mezi černý a hnědý vodič.

***POHON*** ***SERVIS***