

# POHONSERVIS

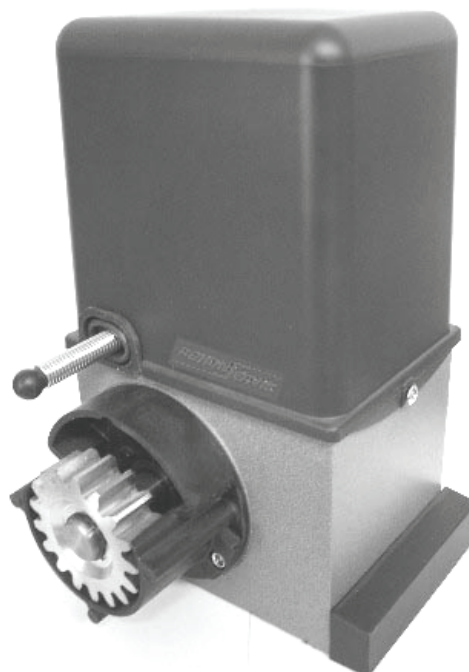
## Návod k montáži a obsluze

# PULS

PULS ECO PULS 5

vč. RJ 100 (s konektorem pro GX/RX)

Elektromechanický pohon pro posuvné brány



- provozní napětí 230V
- plynulé nastavení síly pro otevření i zavření
- provozní zatížení 40%
- rychlá montáž
- mechanické koncové spínače

### Přehled dodávaných modelů

Typ	Napájení	Jmenovitý proud	Způsob mazání	Max.síla	Rychlost posuvu	Max .hmotnost brány	Výkon motoru	Pomalý rozjezd
PULS ECO	230V +/-10% 50Hz	0,8 A	tuk	500 N	10 m/min	400 kg	250 W	Ne
PULS 5	230V +/-10% 50Hz	1,5 A	tuk	550 N	10 m/min	500 kg	350 W	Ne

## VŠEOBECNÉ INFORMACE

Je striktně zakázáno kopírovat nebo rozmnožovat tento Návod k montáži a obsluze, bez písemného souhlasu výrobce. Překlad do dalších jazyků celku nebo částí návodu je bez písemného souhlasu a schválení zakázáno. Všechna práva tohoto dokumentu jsou rezervována.

Výrobce a dodavatel nenesou odpovědnost za poškození nebo špatnou funkci, způsobené nesprávnou instalací nebo nevhodným použitím produktu. **Doporučujeme uživatelům podrobně pročíst tuto příručku.**

Výrobce a dodavatel nepřijímají odpovědnost za poškození nebo špatnou funkci, způsobené použitím společně se zařízením ostatních výrobců.

V tomto případě je záruka neplatná.

Výrobce a dodavatel nepřijímají odpovědnost za škody nebo zranění, pokud nebudou přesně dodržena pravidla instalace, provozu a údržby, tak jak jsou popsána v této příručce, a pravidla bezpečného provozu, tak jak jsou popsána v kapitole BEZPEČNOSTNÍ POKYNY.

S cílem zlepšování produktů si výrobce a dodavatel ponechává právo kdykoli provést změny v návodu, bez předcházejícího varování. Tento dokument se přizpůsobí inovacím zařízení v okamžiku, kdy bude nový model dán do prodeje.

## BEZPEČNOSTNÍ POKYNY VŠEOBECNÉ BEZPEČNOSTNÍ POKYNY PRO MONTÁŽ A PROVOZ ZAŘÍZENÍ

- Tato obecná pravidla musí být vždy respektována během instalace, připojení, testování, zkušebního chodu, provozu a údržby zařízení.
- Výrobce a dodavatel nepřebírá odpovědnost za poškození nebo zranění způsobené špatnou instalací, neshodující se s tímto montážním návodem.
- Veškeré úkony spojené s instalací a údržbou zařízení smí provádět pouze osoba kvalifikovaná s patřičným oprávněním a znalostí bezpečnostních předpisů.
- Instalace zařízení vyžaduje praktickou a teoretickou znalost mechanismů, elektroniky, příslušných norem a zákonů.
- Amatérská instalace je striktně zakázána, pokud se neprokáže patřičné oprávnění.
- Nepokračujte v instalaci nebo provozu v případě jakékoliv známky nestandardního chodu nebo chování zařízení.
- Pečlivě prostudujte tuto příručku před vlastní instalací, a v případě nejasností nebo nesouladu kontaktujte odbornou firmu.
- Neprovádějte upravení nastavitelných hodnot v případě, že jste neporozuměli procedurám popsaných v této příručce.
- Během instalace, připojování, v době zkušebního chodu a v provozu dodržujte platnou preventivní ochranu a bezpečnostní předpisy.
- Uschovejte tuto příručku na bezpečném a dostupném místě.
- V zájmu bezpečného a optimálního chodu zařízení používejte pouze originální náhradní díly, doplňky, bezpečnostní a ovládací prvky.
- Neprovádějte změny nebo úpravy na žádném z komponentů systému. Tyto zásahy mohou způsobit špatnou funkci zařízení.

Výrobce a dodavatel nepřebírá odpovědnost za následky takového jednání.

- Zařízení nesmí být používáno, jestliže nebyla ukončena veškerá nastavovací a seřizovací procedura, a pokud neproběhl testovací a zkušební provoz.
- Pokud vnikne kapalina do prostoru zařízení, odpojte přívod proudu a neprodleně kontaktujte servis. Použití zařízení v takovýchto podmínkách může způsobit riskantní a nebezpečné situace.
- V případě chyb nebo nejasností v této příručce nesmí být zařízení použito. V tomto případě ihned kontaktujte dodavatele.

### SKLADOVACÍ INSTRUKCE

Výrobce a dodavatel nepřebírá odpovědnost za poškození zařízení způsobené nesprávným skladováním nebo manipulací, a v případě, že nebudou dodrženy následující podmínky:

- Zařízení skladujte v zavěšených a suchých prostorách, v teplotách mezi -20 až +70 °C
- Neskladujte zařízení v blízkosti tepelných zdrojů a přímých plamenů
- Skladujte zařízení v horizontální poloze, ale ne na zemi.

## !! DŮLEŽITÉ ZÁSADY A POKYNY PŘED VLASTNÍ INSTALACÍ !!

- Zkontrolujte funkčnost brány. Před instalací zařízení musí být brána plně funkční. Instalované zařízení je určeno pouze pro pohyb brány. Zařízení nesmí sloužit jako nosný prvek.
- Odstraňte případné nadměrné tření systému brány a zkontrolujte funkčnost vodících kladek a koleček.
- Brána se musí v celém pracovním prostoru pohybovat se stejným odporem. Zvláště u nesených bran zkontrolujte, zda v koncových polohách není třeba vyvinout větší sílu. Pokud tomu tak je, tuto závadu odstraňte seřizením brány.
- Zkontrolujte, zda během pohybu brány nedochází ke stranovým výkyvům. Tyto výkyvy jsou pro montáž zařízení nepřijatelné.
- Zkontrolujte, zda jsou instalované koncové mechanické zarážky brány. Tyto jsou nutné pro zamezení vyjetí brány z vedení.
- Zařízení je určeno pouze pro provoz brány v horizontální poloze, a nesmí se instalovat (bez použití dalších přidavných bezpečnostních prvků) na brány s horizontální odchylkou (šikmé).

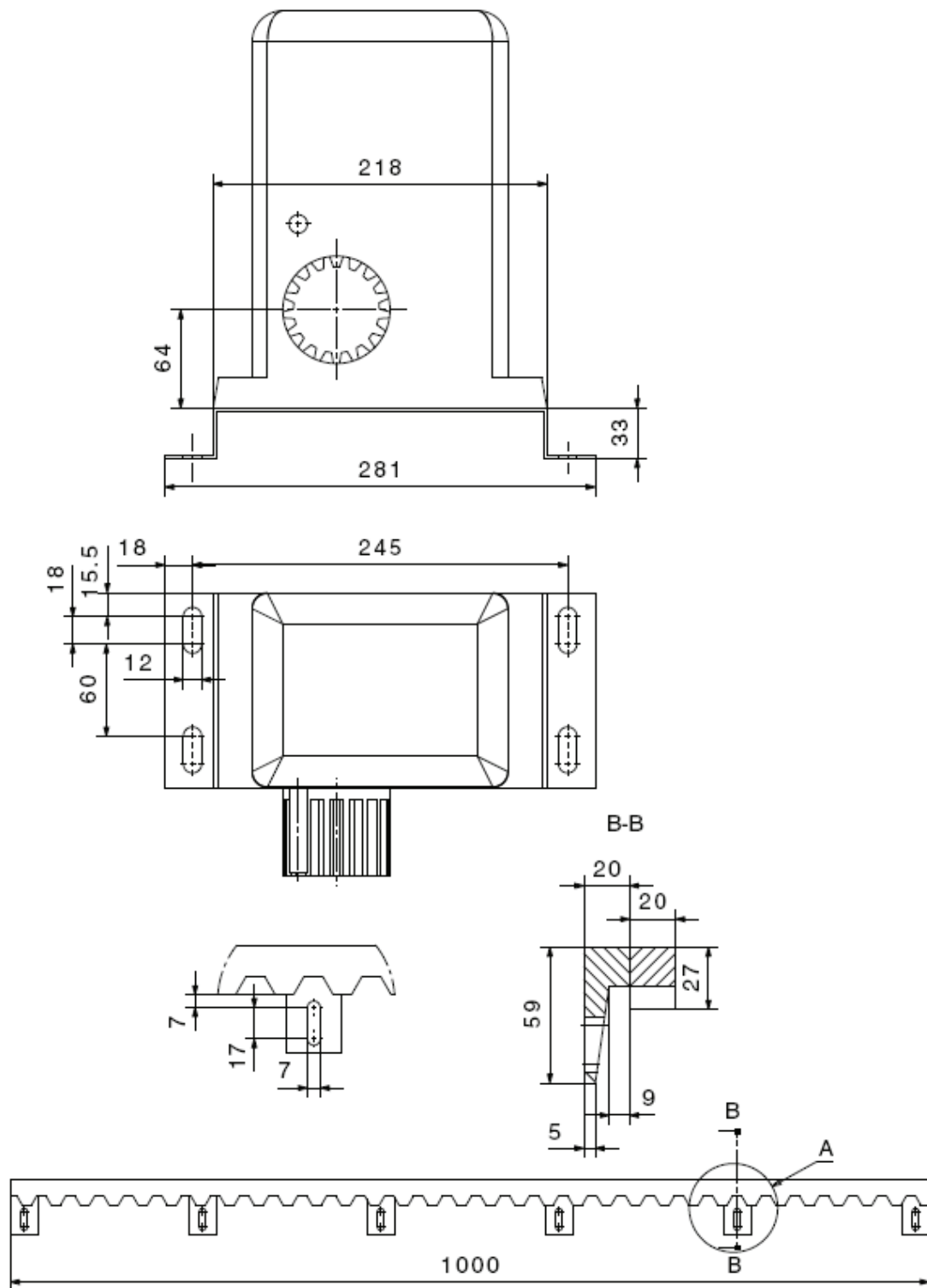
## TECHNICKÁ DATA

Výrobce a dodavatel si vyhrazují právo změny uvedených údajů bez předchozího varování, vzhledem k neustálému vývoji produktů.

PULS - MOTOR				
Elektromechanický pohon pro posuvné brány se zabudovaným snímačem otáček a elektronickou řídicí jednotkou.		ELEKTRONIKA - 230 V ac 50Hz		
		PULS ECO	PULS 5	
Síťové napájení	V	230 V ac 50 Hz	230 V ac 50 Hz	
Napájení pro motor	V	230 V ac	230 V ac	
Výkon	W	250	350	
Příkon	A	0,8	1,5	
		-	-	
Zabudovaná řídicí jednotka		ano		
Tlačná síla	N	500	550	
Způsob mazání	Typ	Tuhé mazivo	Tuhé mazivo	
Koncové spínače		2 mechanické - kontaktní		
Optický snímač otáček		Ne		
Rychlost posuvu	m/min	10	10	
Modul ozubeného kola		M4	M4	
Maximální vytížení	%	40	40	
Nominální pracovní čas	min	48	48	
Provozní teplota	°C	od -20 do +70		
Stupeň krytí	IP	54		
Motorová izolační třída		D		
Způsob kotvení		Součástí je kotvící základová deska		
Rozměry/hmotnost		(základová deska) 218 x 127 mm / 7,5 kg		
Použití v nebezpečném prostředí		Ne		
Maximální váha brány	kg	400	550	

ELEKTRONICKÁ ŘÍDICÍ JEDNOTKA			
Mikroprocesorová řídicí jednotka pro 230V motor	RJ 100		
Napájecí napětí – vstup	230 V ac 50 Hz		
Napětí pro motor – výstup	230 V ac 50 Hz		
NASTAVITELNÉ MOŽNOSTI		VSTUPNÍ A VÝSTUPNÍ KONEKTORY	
		Motor	Ano
Čas pauzy (sec)	0/10/20/40	Snímač otáček	Ne
Nastavení síly	Ano	Koncový spínač otevřeno	Ano
Zpomalení při zavírání	Ne	Koncový spínač zavřeno	Ano
Zpomalení při otevírání	Ne	Impulsní vstup	Ano
Citlivost při najetí na překážku	Ne	Otevřít	Ne
Část. otevření pro chodce	Ano	Zavřít	Ne
ZPŮSOB PROVOZU - VOLITELNÉ MOŽNOSTI		Částečné otevření pro chodce	Ano
Manuální provoz (TOTMANN)	Ne	Stop	Ne
Impulsní program	Ano	Fotobuňka	Ano
Automatický program	Ano	Fotobuňka 1	Ne
Automatický program 2	Ne	Fotobuňka 2	Ne
Automatický program 3	Ne	Kontrolka 24 V ac (3W max)	Ne
Funkce zavření po obnově napětí	Ne	Maják 230 V ac (30W max)	Ano
Předblikání	Ne	Elektrozámek 24 V ac, 15 VA	Ne
Blikání během pauzy	Ne	Přídavné osvětlení 230 V ac	Ano
Test fotobuněk	Ne	Výstup 24 V dc pro ext. zařízení (200mA max)	Ano
Funkce fotobuňky při otevírání	Ne	Vstup pro anténu	Ano
Funkce zavření po přerušení fotobuňky	Ne	Konektor pro přijímač dálkového ovládání	Ano
Automatický revers při najetí na překážku	Ne		

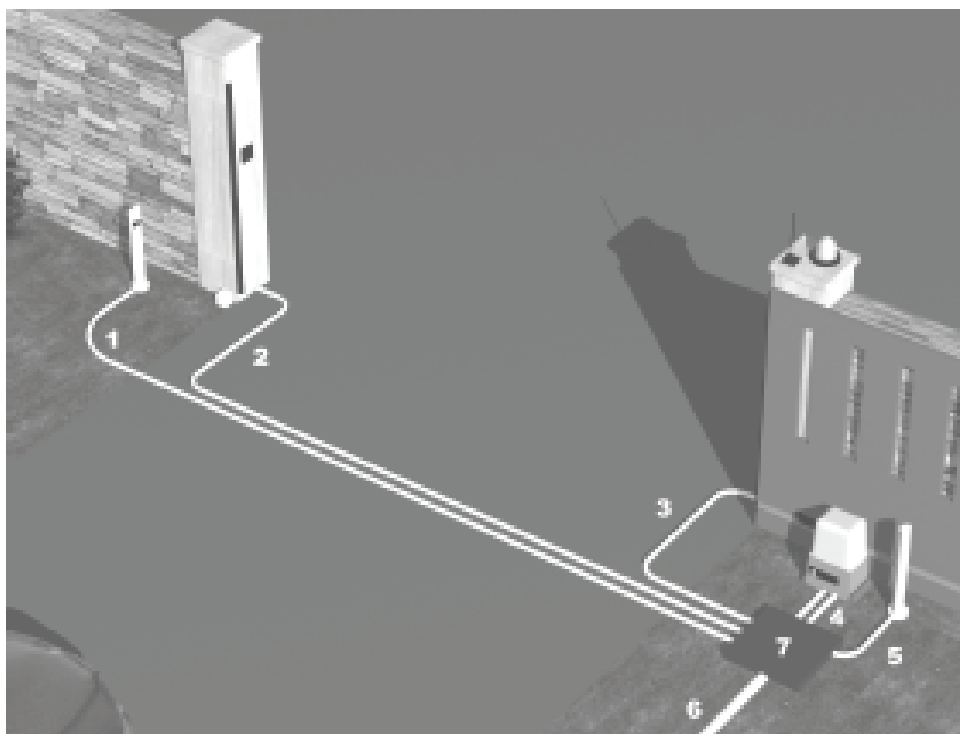
## NÁKRES POHONU PULS vč. nylonové OZUBENÉ TYČE



## POPIS POHONU PULS

PULS je automatický elektromechanický pohon posuvných vrat, vybavený elektronickou jednotkou, a odblokovacím mechanismem pro manuální otevření v případě výpadku proudu, zajištěným klíčem.

### KABELÁŽ



#### LEGENDA:

- 1 - Příp. sloupek s bezpečnostní fotobuňkou vnitřní 1/2 - KABEL 4x1mm
- 2 - Bezpečnostní fotobuňka venkovní 1/2 - KABEL 4x1mm
- 3 - Bezpečnostní fotobuňka venkovní 2/2 - KABEL 4x1mm
- 4 - Automatický pohon PULS - KABEL 3x1,5mm CYKY
- 5 - Příp. sloupek s bezpečnostní fotobuňkou vnitřní 2/2 - KABEL 4x1mm
- 6 - Přívodní vedení - KABEL 3x1,5mm CYKY
- 7 - Příp. rozvodní krabice
  - Příp. výstražný maják - KABEL 2x1mm
  - Příp. vnitřní ovládací dvou tlačítko

**POZOR!** Použité kabely a kabelové trasy musí vyhovovat veškerým normám a předpisům.

- U kabelů použitých pro napětí nad 50V je nutný jeden zeleno-žlutý vodič
- Nikdy nevkládejte do stejné kabelové chráničky dohromady kabely s vyšším napětím než 50V a s nižším než 50V. Vždy oddělte tyto kabely a uložte je do zvláštních kabelových chrániček.

Ukončení a propojování kabelů proveďte dle příslušných předpisů a norem.

## 1 INSTALACE ZAŘÍZENÍ

### 1.1 VŠEOBECNÉ INSTRUKCE

Před začátkem instalace si důkladně prostudujte BEZPEČNOSTNÍ POKYNY a DŮLEŽITÉ ZÁSADY A POKYNY PŘED VLASTNÍ INSTALACÍ! Osoba, která provádí instalaci, je odpovědná za analýzu rizik a veškerá nastavení, která se týkají provozu brány. Před začátkem instalace se přesvědčte, že k bezpečnému provozu a instalaci není třeba použít dalších prvků, které jsou nutné pro danou aplikaci.

Dále je nutné dodržovat následující podmínky:

- Je striktně zakázané instalovat zařízení na brány, jejíž konstrukce není dostatečně spolehlivá, a provoz není bezpečný. Automatizace brány nemůže vyřešit chyby v nesprávné instalaci nebo údržbě brány.
- Během instalace dbejte na dodržování bezpečnostních předpisů a norem EN 12453 a EN 12445.
- Zabezpečte, že jednotlivá zařízení, která mají být instalovaná, se hodí pro danou aplikaci, a že vyhovují všem údajům v kapitole TECHNICKÁ DATA. Nepokračujte v instalaci, pokud se byt' jen jediné zařízení s tímto neshoduje.
- Ujistěte se, že místo instalace není náchylné na záplavy, neobsahuje zdroje tepla nebo přímého ohně, případně jestli se nejedná o obecně nebezpečné prostředí.
- Během instalace chraňte komponenty před stykem s kapalinami (zejména déšť, sníh) nebo před jinými nečistotami (hlína, písek, částičky kovu atd.).

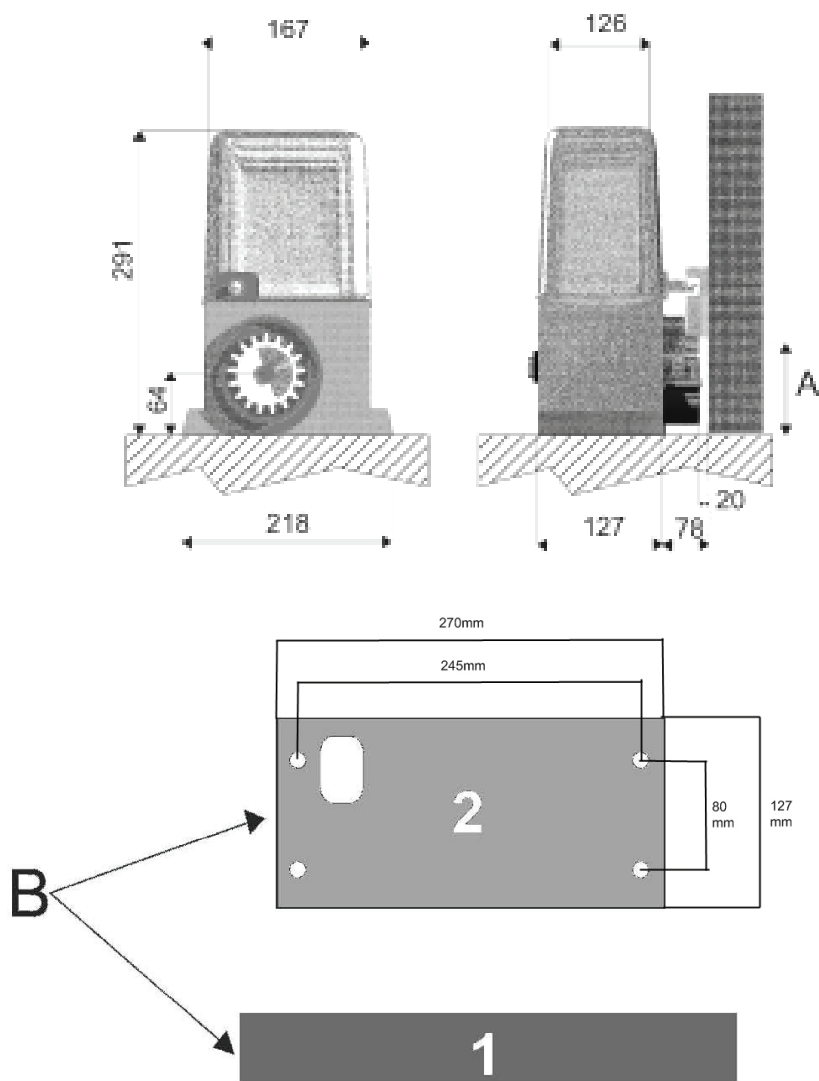
- Řídicí jednotku nepřipojujte pod napětí, pokud není přívodní kabel instalovaný a jištěný dle adekvátních předpisů a norem. PAMATUJTE, ŽE VEŠKERÉ KOVOVÉ ČÁSTI MUSÍ BÝT DOSTATEČNĚ UZEMNĚNY.
- Balící materiály je nutné zlikvidovat dle místních předpisů.
- Při práci používejte ochranné pomůcky.
- Při práci ve výškách nad 2m je nutné se držet předpisů 89/655/EEC, s doplňkem 2001/45/EC.

### 1.2 ROZMĚRY AUTOMATICKÉHO POHONU

Místo, kde má být nainstalovaný automatický pohon, musí být dostatečně velké pro případnou manipulaci a nastavení systému, zejména pak pro možnost nouzového odblokování v případě výpadku proudu. Celkové rozměry jsou uvedeny na obrázku.

### 1.3 UMÍSTĚNÍ A INSTALACE ZÁKLADOVÉ DESKY

Pro instalaci základové desky je třeba dodržovat rozměry (dle obrázku). Dbejte na rozlišení pravé a levé instalace pohonu. Důležitý je rozměr **A = 80mm** = výška instalace ozubeného hřebene od základny pohonu / **A = 112** = výška instalace ozubeného hřebene od základové desky (od nuly), a orientace **B** = umístění základové desky(2) vůči bráně (1).



Pozn.: výška kotvení nylonového hřebene 115mm  
výška koncového spínače 170mm  
výška samotné základové desky 32mm

Betonový základ musí být dostatečně velký, aby základová deska byla řádně ukotvena. Vyvedte kabelové chráničky (případně i s protaženým kabelem) z betonového základu přes základovou desku. Nechte vyčnívat dostatečnou rezervu a zabezpečte, aby se do kabelových chrániček nedostala nečistota nebo voda.

Připravít betonovou směs a lít do vyhloubené jámy pro základ (hloubka min 80 cm).

**POZOR: Pokud je montáž prováděna na již dříve zhotovený základ, základová deska pohonu se kotví na dostatečně pevné kotvení přes připravené otvory (viz odstavec a1 – e1 na následující straně). Zvláštní pozornost dejte na rozměry.**

Po vyplnění základové jámy betonovou směsí, provlečte kabelové chráničky otvorem v základové desce a tuto pozvolna vtačte do betonové směsi. Základovou desku je nutné umístit tak, aby při pohledu na bránu z vnitřní strany byl vývod kabelů na pravé bližší straně.

**V případě, že základová deska pohonu se montuje na již dříve zhotovený betonový základ, postupujte dle následujícího popisu:**

Umístěte základovou desku pohonu na betonový základ. Kabelové chráničky musí být provlečeny skrz otvor v základové desce.

Ujistěte se, že kabelové chráničky jsou v betonovém základu nainstalovány správně a že budoucí vyvrtané otvory pro kotvení neprotínají trasu těchto chrániček.

Přiložením základové desky označte středy kotvicích otvorů. Poté desku odstraňte a vyvrtejte otvory pro kotvy. Desku v rovnováze přišroubujte.

## 1.4 UMÍSTĚNÍ A INSTALACE POHONU

Sejměte víko pohonu, kryt kabelového otvoru a kryty upínacích šroubů. Jakmile bude pohon správně umístěn a protažena kabeláž, dotáhněte 4 upínací šrouby. Po utažení nasuňte plastové kryty.

## 1.5 INSTALACE OZUBENÉHO HŘEBENE

a) Uvolnit nouzové odblokování pohonu, aby bránou šlo pohybovat ručně.

b) Úplně otevřete bránu a položte první kus ozubeného hřebene na ozubené kolo pohonu.

c) Ozubený hřeben musí dostatečně přesahovat přes osu pastorku, aby bylo možné instalovat koncový spínač otevřeno.

d) Označte první otvor ozubeného hřebene a dle typu distancí (šroubovací, navařovací) připevněte hřeben přes první otvor na bránu. Bránou pohybuje ručně a opakujte operaci pro každý otvor v ozubeném hřebenu.

e) **POZOR! Ozubené hřebeny vždy nemusí modulově navazovat jeden na druhý. Je nezbytně nutné při napojování dalšího hřebene přiložit na spodní hranu další ozubenou tyč (dle obr. 2). Modul ozubení musí ve spoji plynule navazovat.**

**DŮLEŽITÉ ! Je bezpodmínečně nutné zabezpečit předepsanou vůli 1mm mezi ozubeným kolem a ozubeným hřebenem (obr 1). Pohon je pouze hnacím mechanismem, ne nosným, proto na ozubeném kole nesmí ležet žádná zátěž!**

f) Poslední ozubený hřeben zkraťte tak, aby hřeben nepřečníval přes rám brány. Po upevnění posledního hřebene projedte celou dráhu brány a pečlivě sledujte, jestli po celé délce je zachována vůle 1mm ( obr. 1).

g) Pokud jste montovali ozubený hřeben těsně s ozubením ozubeného kola pohonu, je nutné tuto vůli nastavit snížením pohonu.

h) Ručně pohybuje bránou a zkontrolujte, jestli ozubený hřeben po celou délku chodu brány je celou svou šířkou na ozubeném kole a jestli mezi ozubeným kolem pohonu a vlastní bránou je dostatečná mezera. Toto se dá upravit posunutím pohonu na základové desce.

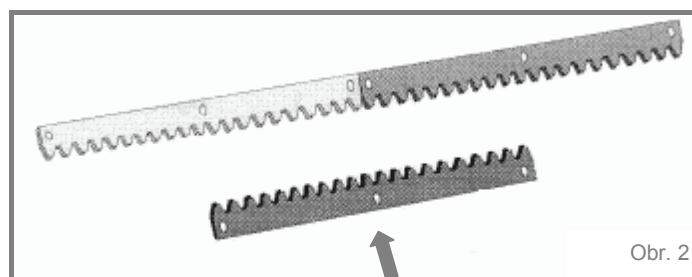
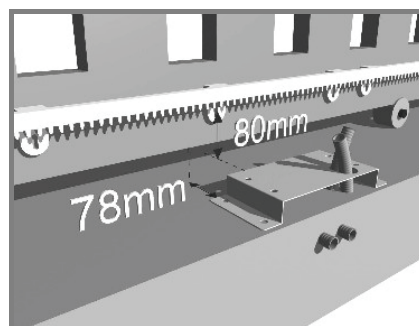
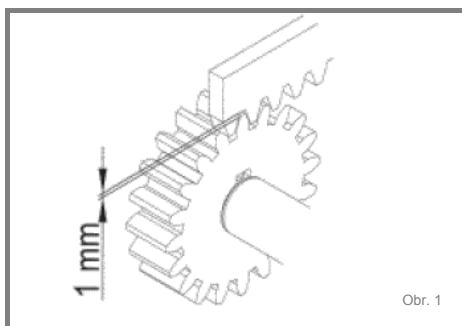
i) Taktéž zkontrolujte, zda ozubený hřeben byl na bránu nainstalován v rovině.

j) Nainstalujte na ozubenou tyč koncové spínače. Veškerý materiál je součástí pohonu. Bránou pohybuje ručně až do požadovaných koncových poloh při provozu a připevněte koncové magnety.

**POZOR! Mějte na paměti, že brána při provozu po vypnutí koncového spínače má cca 2 - 3cm dojezd, tzn. že koncové spínače se montují o tuto hodnotu blíže ke středu brány.**

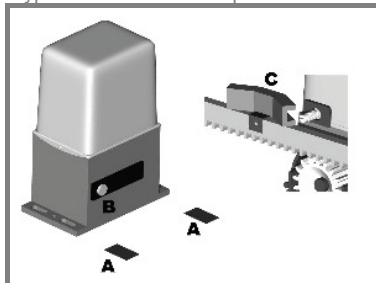
Zároveň je nutno dbát na to, aby brána nepřejížděla příliš a nenarážela do mechanických dorazů.

**POKUD MÁTE NAINSTALOVANÝ A SERÍZENÝ OZUBENÝ HŘEBEN, PROPOJTE VEŠKERÉ KOMPONENTY AUTOMATIZACE (MAJÁK, FOTOBUŇKY, ..... ) KABLEM DLE NÁKRESU KABELÁŽE.**



## 1.6 KONCOVÉ SPÍNAČE

Koncový spínač se stává ze dvou kusů (přední a zadní koncový spínač). Nyní ocelové provedení. Tento nájezdový spínač slouží pohonu proto, aby rozeznal koncovou / dojezdovou polohu zavřeno a otevřeno. Tento díl se upevňuje na samotný hřeben, je nutné ho připevnit přiloženými šroubky na hřeben tak, aby páčka koncového spínače vodorovně najížděla na tento díl a vypínala vnitřní mikro-spínač.



## 1.7 NOUZOVÉ ODBLOKOVÁNÍ

Tato kapitola je pro použití v případě výpadku proudu nebo poruchy zařízení, pro nouzové otevření brány. Klíče pro odblokování pohonu musí být uloženy na bezpečném a dostupném místě!

- Vytáhněte plastový kryt s klíčové zarážky stranou. Pod tímto krytem se nachází zámek pro odblokování pohonu.
- Vložte klíč do zámku a otočením ve směru vlevo odjistěte odblokovací páku.
- Zatáhněte mírně za klíč, jakoby jste ho chtěli vytáhnout ze zámku, a tímto tahem odklopíte odblokovací páku. Uchopte odblokovací páku a odklopením až na 90° směrem k motoru provedte odblokování převodovky pohonu.



- Nyní je pohon odblokován a bránou lze pohybovat ručně na libovolnou stranu. **BRÁNOU VŠAK NIKDY NEPOHYBUJTE PŘÍLIŠ RYCHLE.** Rychlost posuvu brány při odblokovaném pohonu by měla být stejná jako rychlost posuvu s automatickým pohonem.
- Zpětné zablokování pohonu se provede v opačném pořadí. Po zablokování mírně pohněte bránou, aby zapadla západka nazpět do předvodovky.

**POZOR! Pro odemykání klíčem nepoužívejte nadměrnou sílu.**

**POZOR! Odblokovací páku při nouzovém ručním pohybu nedovírejte v pohybu brány. Převodová kola by mohla být poničena.**

**POZOR! Při nerovné bráně může odblokování pohonu způsobit neovládaný pohyb.**

## 2.1 INSTALACE ELEKTRICKÝCH KABELŮ DO POHONU

Do kabelového otvoru osadte potřebné množství kabelových vývodků, vhodných danému stupni ochrany, protáhněte potřebné kabely a navlečte do vývodků. Zkraťte kabely na délku cca 40 cm od vývodků. **DODRŽUJTE ODDĚLENÍ KABELŮ NAD 50V A DO 50V.**

## 2.2 PŘIPOJENÍ ŘÍDÍCÍ JEDNOTKY

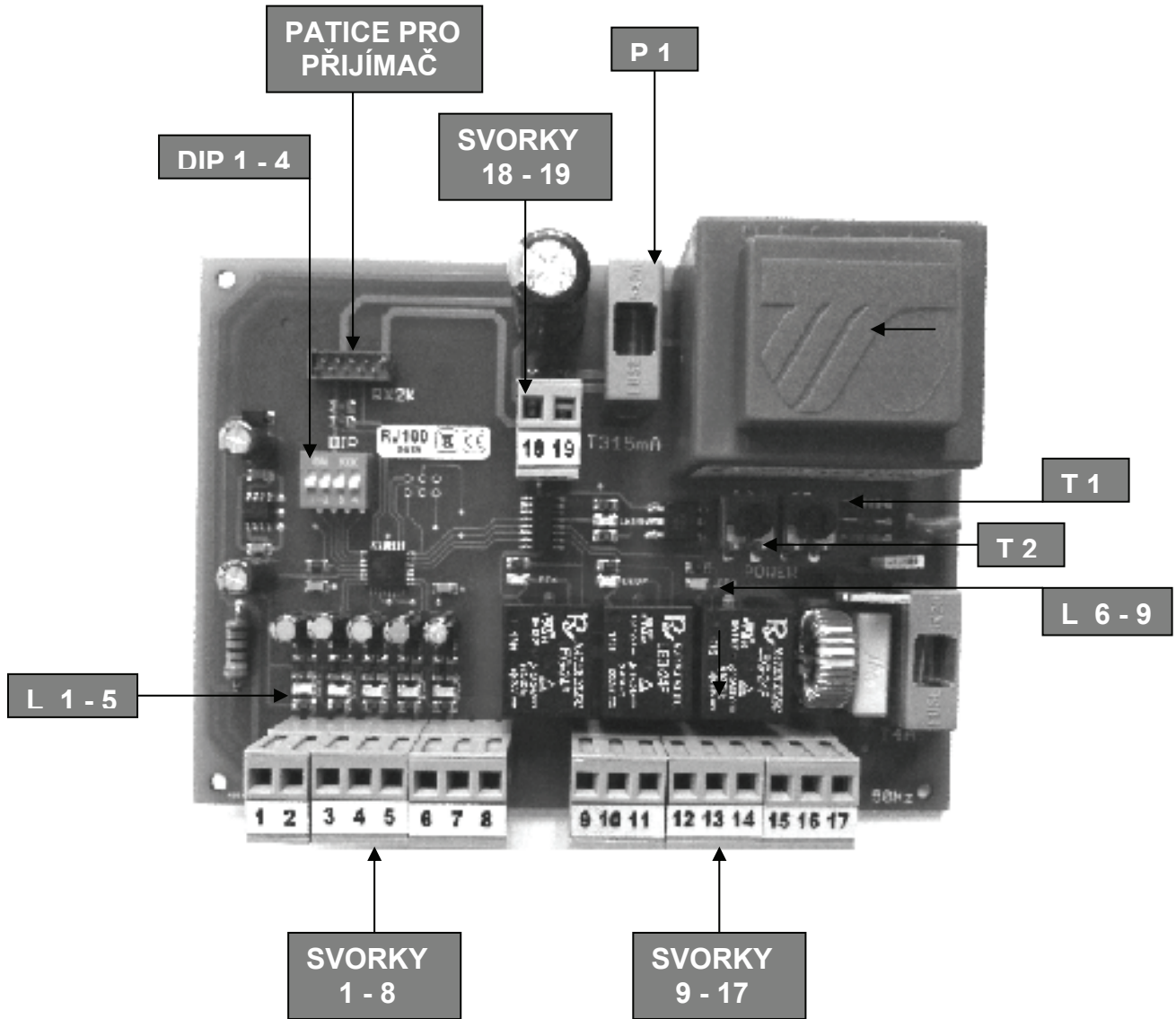
Při vlastní montáži je třeba připojit síťové napájení 230V a doplňkové prvky instalované se zařízením (fotobuňky, maják...). Připojení motoru, transformátoru a koncové spínače je propojeno výrobcem.

**POZOR! Z bezpečnostních důvodů je nutné (a to v první řadě) uzemnění pohonu žluto-zeleným kabelem.**



## 2.3 SCHÉMA A POPIS VSTUPŮ A VÝSTUPŮ ŘÍDÍCÍ JEDNOTKY RJ 100

Na obr. je celkový přehled vstupních a výstupních svorek řídicí jednotky.



### POJISTKY

P1 – Sekundární pojistka T 315 mA

P2 – Primární pojistka T 4 A

**TRIMR**

**T1** – Nastavení síly

**T2** – Nastavení rozjezdové síly (síla rozběhu–1,5sec. max.)

**DIPSWITCHS**

**DIP1,2** – Automatika zavírání (sled 10,20,40sec.) DIP1.ON-10sec., DIP2.ON-20sec., DIP1+2.ON-40sec (vč.předblikání)

**DIP3** - Předblikání - 3sec. (ON – zapnuto / OFF – vypnuto)

**DIP4** - Umístění pohonu (ON – pravá strana / OFF – levá strana) z pohledu ze vnitř

**LED-DIODY**

**L1** – celé otevření \_\_\_\_\_ ZELENÁ  
**L2** – otevření pro pěší \_\_\_\_\_ ZELENÁ  
**L3** – Fotobuňka \_\_\_\_\_ ČERVENÁ  
**L4** – Koncový spínač – zavřeno \_\_\_\_\_ ČERVENÁ  
**L5** – Koncový spínač – otevřeno \_\_\_\_\_ ČERVENÁ  
**L6**- Otevírá  
**L7**- Zavírá  
**L8**- Maják  
**L9**- Rozběh 1,5 sec

**PŘIJÍMAČ D.O.**

(viz. návod DÁLKOVÉHO OVLÁDÁNÍ)

**SVORKOVNICE**

1 - 19 – Zapojení svorkovnic (viz. detailní nákres zapojení)

**PŘIPOJENÍ PŘÍDAVNÝCH DOPLŇKŮ****FOTOBUNĚKY:**

Napájení 24VAC – svorky 7 a 8

Rozpínací kontakt – svorky 3 a 4

**IMPULS PRO CELÉ OTEVŘENÍ:**

Impuls – svorky 1 a 4

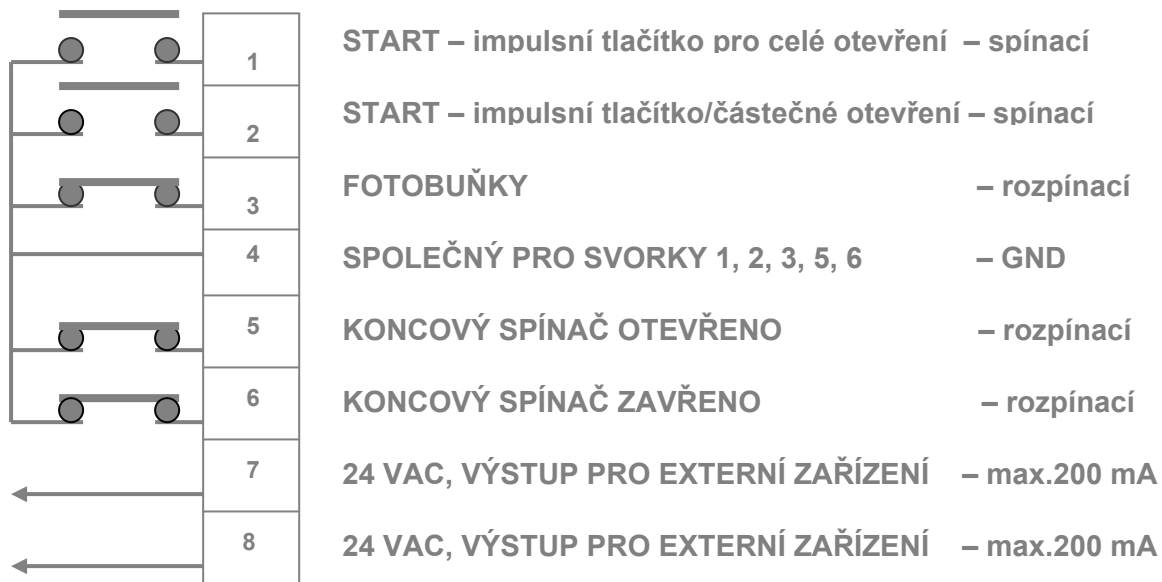
**IMPULS PRO ČÁSTEČNÉ OTEVŘENÍ:**

Impuls – svorky 2 a 4

**MAJÁK:**

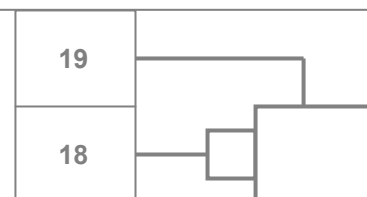
Napájení 230V – svorky 12 a 13

## SVORKOVNICE – SCHÉMA ZAPOJENÍ RJ 100



GND - STÍNĚNÍ ANTÉNY

ANT - ANTÉNA



## SPUŠTĚNÍ DO PROVOZU – LADĚNÍ CHODU

Nastavte bránu do polovičního otevření/zavření. Zkontrolujte správná nastavení vč. umístění pohonu vlevo/vpravo a zapněte přívodní napájení. Kontrolní LED-diody Vám signalizují správnost zapojení. Naladte dálkové ovládání (dle montážního návodu dálkového ovládání) Na ovladač se automaticky naladí jedno tlačítko pro impuls celého otevření a druhé tlačítko pro impuls částečného otevření. Po zadání impulsu celého otevření se brána rozjede ke koncovému spínači. Tento spínač zastaví chod brány. Nastavte typ a způsob provozu, zkontrolujte správnou funkci bezpečnostních prvků jako např. fotobuněk, které při přerušení praprsku způsobí při zavírání zastavení brány a vrácení se zpět a při otevírání nereagují. Nastavte zbývající doplňující funkce dle potřeby.

## VÝMĚNA HLAVNÍ POJISTKY

Čelní primární pojistka slouží pro ochranu celého systému proti přetížení. Pojistka musí být stejného typu a musí mít stejné technické parametry jako originální původní pojistka! Výměnu může provádět pouze oprávněná a poučená osoba, s patřičným oprávněním.

### POSTUP VÝMĚNY:

Vypněte napájení k pohonu  
Vytažením pojistkového pouzdra směrem k sobě až do uvolnění vyjměte držák včetně pojistky  
Vyměňte vadnou pojistku  
Nasuňte zpět, zatlačte a současně kontrolujte do doby než bude pouzdro bezpečně uchycené  
Zapněte napájení

## SEKUNDÁRNÍ POJISTKY

Uvnitř řídicí jednotky jsou dvě sekundární pojistky, chránící nízké napětí řídicí jednotky a napětí pro připojené externí zařízení. Tyto pojistky je oprávněna měnit pouze odborná firma

## ÚDRŽBA ZAŘÍZENÍ

### OBEČNÉ ZÁSADY

V následujících bodech jsou popsány obecné zásady pro údržbu zařízení.  
V případě poruchy nebo rizikového chování systému vždy v první řadě odpojte přívod napětí.  
Zařízení a celou oblast prostoru brány a pohonu je nutné udržovat v čistotě. Průběžně je nutné kontrolovat, zda nejsou v tomto prostoru cizí předměty nebo ostatní nečistoty (napadané listí, hlína atd.....)  
V případě čištění systému a oblasti brány vždy vypněte přívod proudu.  
Čištění zařízení nikdy neprovádějte proudem vody, čistěte pouze povrch a to navlhčeným hadříkem.  
K čištění nepoužívejte rozpouštědla, ředidla a jiné chemické agresivní látky  
Pokud po instalaci zařízení dojde k okolním terénním úpravám, je nutné zabezpečit, aby byl umožněn odvod dešťové vody.  
V zimních obdobích je nutné zamezit hromadění sněhu v celé oblasti brány a pohonu.

### BĚŽNÁ PRAVIDELNÁ ÚDRŽBA

Každých 6 měsíců je z bezpečnostních důvodů nutno provést montážní firmou kontrolu celého zařízení a dále veškeré testy. Při potřebě náhradních dílů používejte pouze originální náhradní díly, jinak nebude možné uznat záruku a zabezpečit bezpečný chod systému.

### ROZEBRÁNÍ A LIKVIDACE

Odpojení a odinstalování může provést pouze kvalifikovaná osoba, s patřičným oprávněním. PULS automatické pohony jsou složeny z různých materiálů. Materiály jako hliník, plast, elektrické kabely mohou být recyklovány. Ostatní materiály jako baterie, desky plošných spojů atd. musí být zlikvidovány na základě místních předpisů o škodlivých a nebezpečných odpadech.

