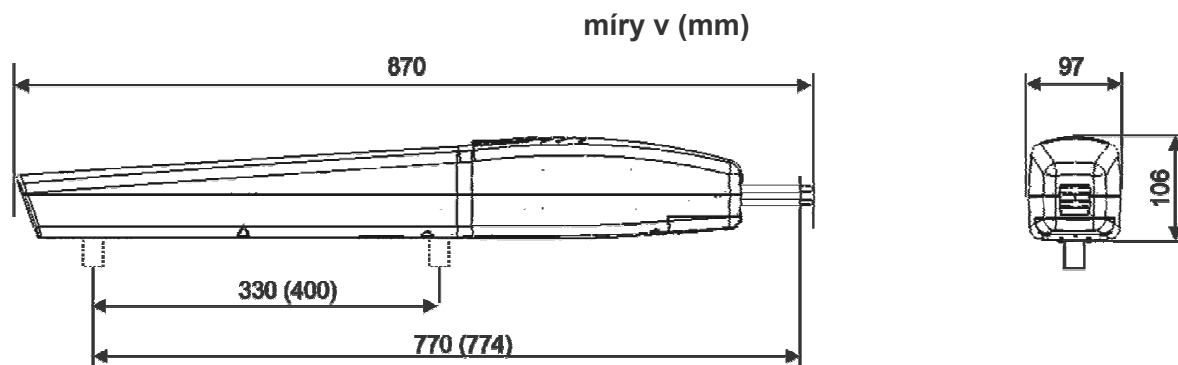


POHONY KŘÍDLOVÝCH BRAN – WIN



WIN je elektromechanický typ pohonu křídlových bran se základním provedení otevřené šroubovice a s nastavitelnými koncovými dorazy. Je vhodný pro středně těžké, jednoduše řešené otočné brány pro běžné privátní použití. Charakteristickými znaky tohoto systému je masivní celohliníkové tělo s přímočarou převodovkou. Masivní provedení pohonu vč. šroubovice po které se pohybuje nosný jezdec zaručuje jednoduchý přenos síly na pevnou konstrukci. Díky samosvornému mechanismu, který blokuje bránu v zavřené poloze, není zapotřebí u standardních délek křídel instalovat dodatečný elektrozámek.



Přehled modelů

	WIN 230	WIN 224
VSTUPNÍ NAPĚTÍ	230 V	230 V
PROVOZNÍ NAPĚTÍ MOTORU	230 V	24 V
JMENOVITÝ VÝKON MOTORU	50 W	40 W
MAX. TLAČNÁ SÍLA	2400 N	2000 N
ZPŮSOB MAZÁNÍ	TUK	TUK
PROVOZNÍ TEPLOTA	-20/+60°C	-20/+60°C
STUPEŇ KRYTÍ	IP 44	IP 44
RYCHLOST VÝSUVU	24 mm/s	19 mm/s
MAX. DÉLKA KŘÍDLA	3 m	2,5 m
MAX. HMOTNOST KŘÍDLA	280 kg	200 kg
PRACOVNÍ VYTIŽENÍ	30%	60%