

POHONSERVIS

MONTÁŽNÍ NÁVOD PRO POHON

WIN



Elektromechanický pohon pro otočné brány

- provozní napětí 230V,50Hz
- max.hmotnost křídla 280kg
- samosvorné vřeteno
- provozní zatížení cca 12 cyklů/den, max.30% prac.vytížení
- masivní provedení s vestavěnými dorazy

Přehled dodávaných modelů

Typ	Napájení	Výkon	Kondenzátor	Max.síla	Rychlost otevíření o 90°	Krytí	Max.šířka křídla	Blokování zavřeného stavu
WIN 230	230V+/-10% 50Hz	220W	6 µF	2500 N	24 sec.	IP44	3m	Ano

VŠEOBECNÉ INFORMACE

Je striktně zakázáno kopírovat nebo rozmnožovat tento Návod k montáži a obsluze, bez písemného souhlasu dodavatele a výrobce. Překlad do dalších jazyků celku nebo částí návodu je bez písemného souhlasu a schválení zakázáno. Všechna práva tohoto dokumentu jsou rezervována.

Výrobce a dodavatel nenesou odpovědnost za poškození nebo špatnou funkci, způsobené nesprávnou instalací nebo nevhodným použitím produktu. **Doporučujeme uživatelům podrobně pročíst tuto příručku.**

Výrobce a dodavatel nepřijímají odpovědnost za poškození nebo špatnou funkci, způsobené použitím společně se zařízením ostatních výrobců.

V tomto případě je záruka neplatná.

Výrobce a dodavatel nepřijímají odpovědnost za škody nebo zranění, pokud nebudou přesně dodržena pravidla instalace, provozu a údržby, tak jak jsou popsána v této příručce, a pravidla bezpečného provozu, tak jak jsou popsána v kapitole BEZPEČNOSTNÍ POKYNY.

S cílem zlepšování produktů si výrobce a dodavatel ponechávají právo kdykoli provést změny v návodu, bez předcházejícího varování. Tento dokument se přizpůsobí inovacím zařízení v okamžiku, kdy bude nový model dán do prodeje.

BEZPEČNOSTNÍ POKYNY

VŠEOBECNÉ BEZPEČNOSTNÍ POKYNY PRO MONTÁŽ A PROVOZ ZAŘÍZENÍ

- Tyto obecná pravidla musí být vždy respektována během instalace, připojení, testování, zkušebního chodu, provozu a údržby zařízení.
- Výrobce a dodavatel nepřebírá odpovědnost za poškození nebo zranění způsobené špatnou instalací, neshodující se s tímto montážním návodem.
- Veškeré úkony spojené s instalací a údržbou zařízení smí provádět pouze osoba kvalifikovaná, s patřičným oprávněním a znalostí bezpečnostních předpisů.
- Instalace zařízení vyžaduje praktickou a teoretickou znalost mechanismů, elektroniky, příslušných norem a zákonů.
- Amatérská instalace je striktně zakázána, pokud se neprokáže patřičné oprávnění
- Nepokračujte v instalaci nebo provozu v případě jakékoliv známky nestandardního chodu nebo chování zařízení
- Pečlivě prostudujte tuto příručku před vlastní instalací, a v případě nejasností nebo nesouladu kontaktujte odbornou firmu
- Nepravdějte úpravení nastavitelných hodnot v případě, že jste neporozuměli procedurám popsaných v této příručce
- Během instalace, připojování, v době zkušebního chodu a v provozu dodržujte platnou preventivní ochranu a bezpečnostní předpisy
- Uložte tuto příručku na bezpečném a dostupném místě
- V zájmu bezpečného a optimálního chodu zařízení používejte pouze originální náhradní díly, doplňky, bezpečnostní a ovládací prvky
- Nepravdějte změny nebo úpravy na žádném z komponentů

systému. Tyto zásahy mohou způsobit špatnou funkci zařízení. Výrobce a dodavatel nepřebírá odpovědnost za následky takového jednání.

- Zařízení nesmí být používáno, jestliže nebyla ukončena veškerá nastavovací a seřizovací procedura, a pokud nebylo zařízení řádně vyzkoušeno.
- Pokud vnikne kapalina do prostoru zařízení, odpojte proud a neprodleně kontaktujte servis. Použití zařízení v takovýchto podmínkách může způsobit riskantní a nebezpečné situace.
- V případě chyb nebo nejasností v této příručce nesmí být zařízení použito. V tomto případě ihned kontaktujte dodavatele.

SKLADOVACÍ INSTRUKCE

Výrobce a dodavatel nepřebírá odpovědnost za poškození zařízení způsobené nesprávným skladováním nebo manipulací, a v případě, že nebudou dodrženy následující podmínky:

- Zařízení skladujte v zavřených a suchých prostorách, v teplotách mezi -20 až $+70$ °C
- Neskladujte zařízení v blízkosti tepelných zdrojů a přímých plamenů
- Skladujte zařízení v horizontální poloze, ale ne na zemi.



DŮLEŽITÉ ZÁSADY A POKYNY PŘED VLASTNÍ INSTALACÍ



- Zkontrolujte funkčnost brány. Před instalací zařízení musí být brána plně funkční. Instalované zařízení je určeno pouze pro pohyb brány. Zařízení nesmí sloužit jako nosný prvek.
- Odstraňte případné nadměrné tření systému brány.
- Brána se musí v celém pracovním prostoru pohybovat se stejným odporem.
- Zkontrolujte, zda během pohybu brány nedochází ke stranovým výkyvům. Tyto výkyvy jsou pro montáž zařízení nepřijatelné.
- Zkontrolujte, zda jsou instalované koncové mechanické dorazy brány pro polohu zavřeno.
- Zařízení je určeno pouze pro provoz brány v horizontální poloze, a nesmí se instalovat (bez použití dalších přídatných bezpečnostních prvků) na brány s horizontální odchylkou (šikmé).

Obecné informace

Při použití pohonu WIN jednoduše a rychle zautomatizujete nové i stávající jednokřídlé brány do 3m a dvoukřídlé brány s průjezdem do 6m. Pohon má hliníkové pouzdro / masivní skořepinu a je řešen s krytými převody a jezdcem na šroubovici. Pohon je díky samosvornému vřetenu blokován při zastavení v jakékoli poloze. Při dodržení doporučené délky křídla není nutno instalovat elektrozámek. Nouzové otevření v případě výpadku proudu je umožněno klíčem pro odblokování pohonu v horní části těla pohonu.

Montážní postup

Výchozím bodem pro úspěšnou montáž a bezporuchový provoz pohonu je osa (pantu obr.1 bod X) otáčení brány, od kterého se měří umístění zadního montážního úchytu pohonu a předního montážního úchytu pohonu. Rozměry jsou uvedeny v tabulce č.1.

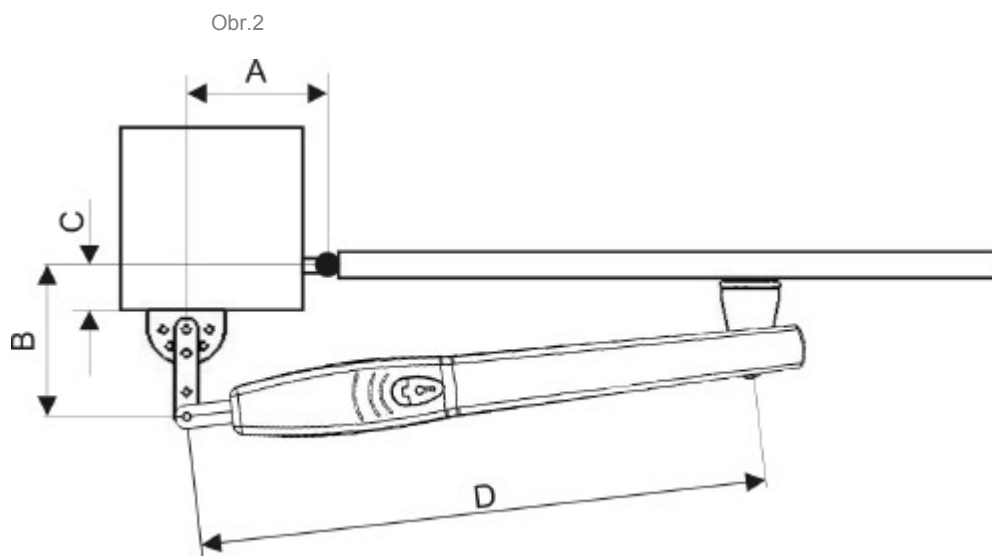


Rozměry v tabulce jsou uváděny v mm

Tabulka 1

	WIN 230	
Úhel otevření	90°	120°
A	140	140
B	140	100
C	90 max.	50 max.
D	755	755
Max.šířka křídla	3m	2,5m

Rozměr A + B je nutné měřit vždy od osy pantu brány viz. Obr.1



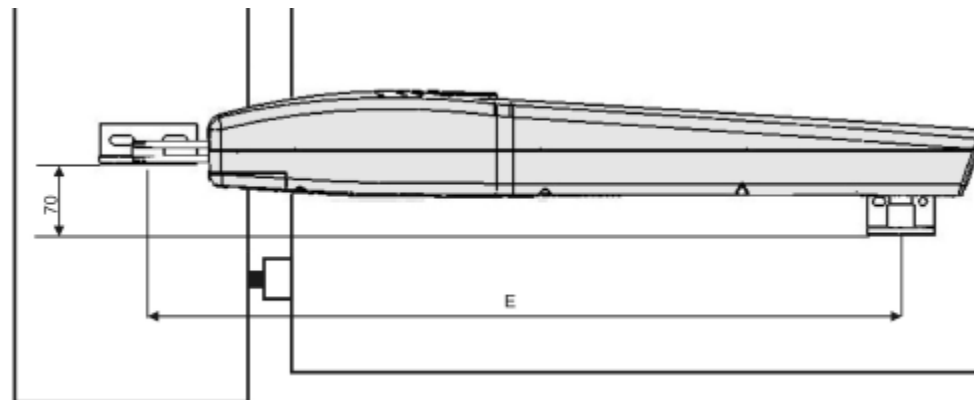
Montážní body

Po stanovení bodu otáčení pohonu (dle tabulky) upevněte v určené pozici zadní úchyt. Rozkreslete si osy zadního a předního úchytu a zvolte vhodné místo pro uchycení pohonu viz.obr.2.

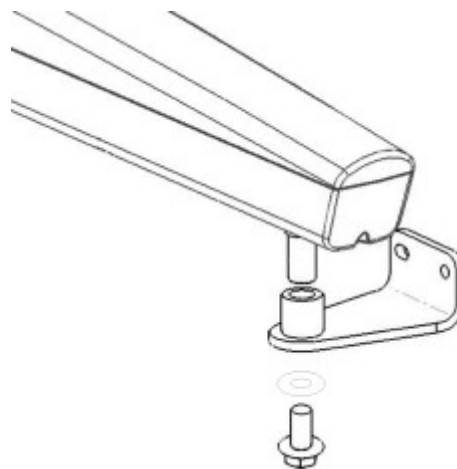
Pro zvýšení pevnosti úchytů je doporučujeme využít vzpěrou umístěnou tak, aby působila ve směru tlaku a tahu pohonu.

Úchyty které jsou součástí dodávky je nutno upravit dle potřeby v místě montáže. Mějte na mysli, že osa zadní úchyty je o 70mm výše, než pozice přední úchyty. Vzhledem k výšce sněhové pokrývky v zimním období neinstalujte pohon do nejnižších pozic křídla.

Obr.2.



Při montáži pohonu na větší sloupek je pro dodržení montážních rozměrů nutno ve sloupku vysekat kapsu, nebo zvolit vhodnější typ pohonu.



Montáž předního úchytu pohonu

Po dokončení montáže zadního úchytu namontujte pohon pomocí přiložených komponentů.

Stranu pohonu s motorem nasuňte na zadní úchyt, do otvoru zasuňte šroub vč.podložek a poté zajistěte maticí.

Stejný postup užíjte i pro upevnění přední části pohonu. Držáky musí být nainstalovány pevně, vhodným kotvicím materiálem.

Pohon odblokujte a zasuňte jezdcem na úchytu k bráně. Pootevřete bránu a pomocí zámečnické svěrky připevněte přední úchyt na křídlo brány dle rozměru viz.tabulka. Zkontrolujte pohyb pohonu, zda nevádí překážka v pohybu, dále pak zda jsou montážní rozměry v pořádku a připevněte přední úchyt pohonu natrvalo. Vyzkoušejte pohyb křídla s odblokovaným pohonem v celé dráze pohybu křídla (pohybujte pomalu). Pohony (úchyty) namontujte vodorovně.

Důležité upozornění!

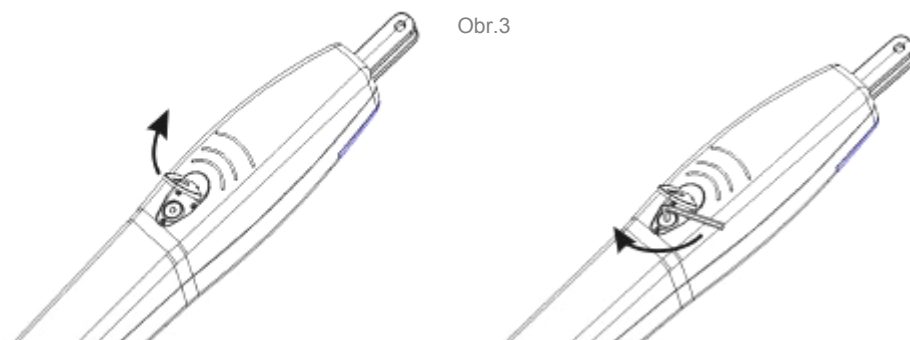
Brána musí mít vždy zemní doraz v zavřeném stavu, aby píst nikdy nedosáhl svého maximálního výsuvu !

Při montáži na dřevěné a tenkostěnné materiály je nutno podložit úchyty ocelovou pásovinou .

V případě nedodržení rozměrů pro uchycení pohonů se brána bude pohybovat trhavě a pohon bude přetěžován. Tento stav povede k závadě pohonu a nelze na toto uplatnit záruku!

Nouzové odblokování při výpadku proudu

Zámek nouzového odblokování je skryt pod vyklápěcím víčkem na horní straně těla pohonu. Po odklopení víčka odblokovacím imbusovým klíčem otočte o 180° (cca ½ otáčky) ve směru hodinových ručiček (viz obrázek 3). Nevyvíjejte nadměrnou sílu!



Obr.3

Nyní můžete bránou pohybovat ručně (stejnou rychlostí jako při normálním provozu).

Pro obnovení motorového provozu otáčejte odblokovacím klíčem proti směru pohybu hodinových ručiček na doraz. Poté posuňte bránou tak, aby spojka vřetena slyšitelně zapadla.

Zapojení

Zapojení pohonu proveďte dle montážního návodu řídicí jednotky. Ze spodní strany pohonu je vyveden čtyř žilný kabel s délkou cca. 0,5m. Tento kabel je pro zapojení barevně rozlišen:

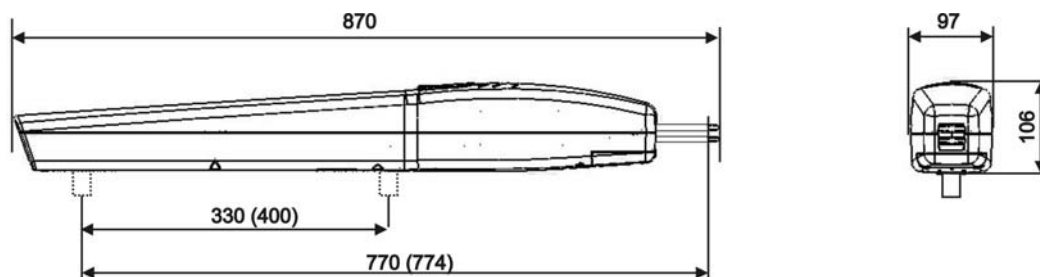
- | | | |
|----------------|-----|-----------------------------|
| - modrý | - N | - (nula) |
| - černý | - F | - (fáze pro směr otevřít) |
| - hnědý | - F | - (fáze pro směr zavřít) |
| - žluto-zelený | - Z | - (uzemnění) |

Kondenzátor je vestavěný v pohonu / nezapojuje se přidavný!!!

Konstrukční rozměry WIN

Rozměry jsou uvedeny v mm

Obr.4

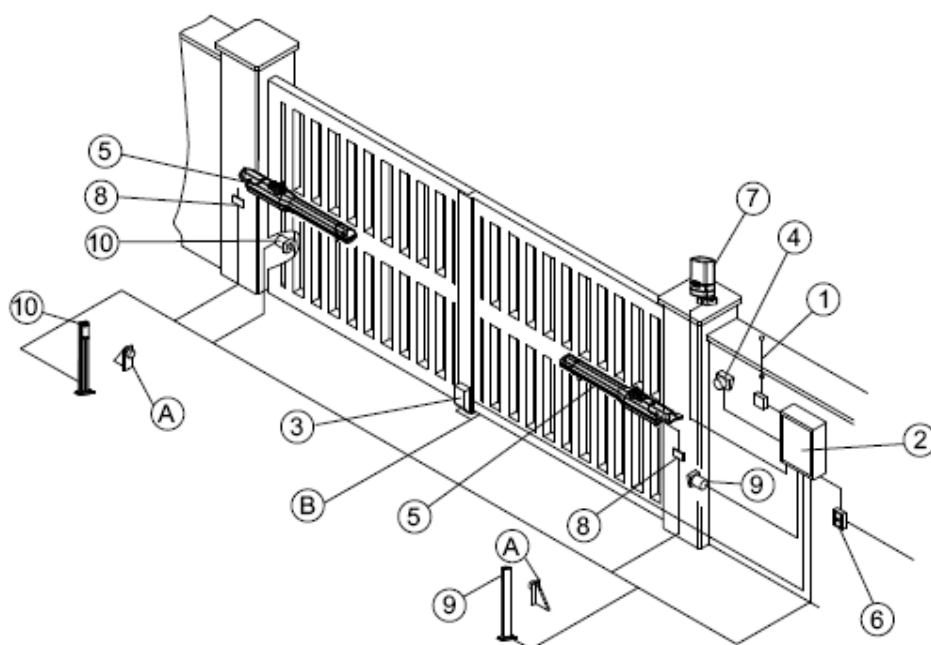


Kabelové rozvody pro montáž pohonů WIN

Legenda:

1. Anténa dálkového ovládání (doplňuje se pouze v případě špatného rádiového signálu)
2. Řídící elektronika (do ní hlavní přívod / z ní veškeré kabely)
3. Elektrozámek (doplňuje se pouze v případě širších křídel)
4. Klíčový spínač (doplňek SYKFY 2x1mm)
5. Pohony WIN 230 (CYKY 4x1,5mm)
6. Hlavní přívod s jištěním (CYKY 3x1,5mm)
7. Maják (CYKY 3x1,5mm)
8. Rozvodná krabice pro zapojení pohonů
9. Přijímač bezpečnostní fotobuňky (SYKFY 4x1mm apod.)
10. Vysílač bezpečnostní fotobuňky (SYKFY 4x 1mm apod.)

obr.5



ÚDRŽBA ZAŘÍZENÍ

OBECNÉ ZÁSADY

V následujících bodech jsou popsány obecné zásady pro údržbu zařízení.

V případě poruchy nebo rizikového chování systému vždy v první řadě odpojte přívod napětí.

Zařízení a celou oblast prostoru brány a pohonu je nutné udržovat v čistotě. Průběžně je nutné kontrolovat, zda nejsou v tomto prostoru cizí předměty nebo ostatní nečistoty (napadané listí, hlína atd.....)

V případě čištění systému a oblasti brány vždy vypněte přívod proudu.

Čištění zařízení nikdy neprovádějte proudem vody, čistěte pouze povrch a to navlhčeným hadříkem.

K čištění nepoužívejte rozpouštědla, ředidla a jiné chemické agresivní látky

Pokud po instalaci zařízení dojde k okolním terénním úpravám, je nutné zabezpečit, aby byl umožněn odvod dešťové vody.

V zimních obdobích je nutné zamezit hromadění sněhu v celé oblasti brány a pohonu.