

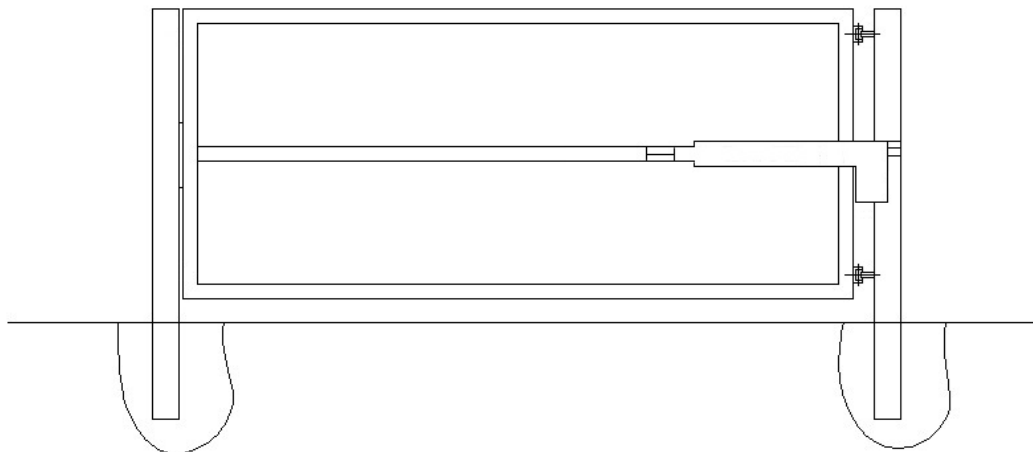
JEDNOKŘÍDLÉ BRÁNY VČ. AUTOMATIZACE

vč. sloupků KOMPLET- na míru

rám pro dodatečnou (vlastní) výplň



Jednokřídlé brány na míru jsou určeny pro použití v soukromých stavbách a hospodářských prostorách. Jsou složeny z rámu jeklového pozinkovaného profilu pro možný dodatečný nátěr dle vlastního uvážení. Lze použít dodatečnou výplň z vlastních zásob nebo z naší nabídky, kterou lze jednoduše šroubovat na rám, popř. skrze pomocné profily. Výroba se provádí na míru, tzn. že dle míry průjezdu je vyhotoven rám dle požadavku. Tabulka s cenami obsahuje nejpoužívanější rozměry. Sestava obsahuje kompletní dodávku vč. nosných sloupů (lze dodat i bez, popř. vč. společných sloupků s brankou apod.). Nad 2,5 m šířky křídla se provádí zavětrování konstrukce. Obsahuje také kompletní sestavu pro automatizaci, tzn. pohon vč. řízení, bezpečnostních a ovládacích prvků. Dále je brána vybavena zemním dorazem. Standardní otevírání je dovnitř, lze vyhotovit pro otevírání ven. Rozlišuje se levé a pravé provedení (z pohledu zevnitř).



šířka / výška (do)	1 000 mm	1 250 mm	1 500 mm	1 750 mm	2000 mm
2 500 mm	23 910 Kč	24 550 Kč	25 430 Kč	26 440 Kč	27 200 Kč
3 000 mm	25 050 Kč	25 680 Kč	26 570 Kč	27 580 Kč	28 340 Kč
3 500 mm	28 470 Kč	29 100 Kč	29 985 Kč	30 995 Kč	31 755 Kč
4 000 mm	29 350 Kč	29 985 Kč	30 870 Kč	32 170 Kč	32 640 Kč
4 500 mm	34 920 Kč	35 550 Kč	36 560 Kč	37 575 Kč	38 330 Kč

Ceny bez DPH

Doplňky pro křídlové brány

Ceny bez DPH

SYSTÉMOVÉ PRVKY	
Příprava držáků pro pohon nestandardní (atypický)	480,-/ ks
Osazení zámkem s vložkou FAB	1 000,-
Osazení zemní zástrče 500 mm	500,-
Osazení kování AL černé klika-klika, plast.krytky FAB	500,-
Osazení kování nerez klika-klika	1 100,-
Osazení elektrozámku pro branku	1 200,-
Řetězový doraz pro otvírání ven vč. držáků	1 300,-/ ks
Lakování samostatné zinkované vstupní branky do RAL	4 400,-
Lakování zinkované brány dle vzorníku RAL	7 900,-
Sloupek 80/80 s patkou navíc pro ukončení plotu před bránou	2 600,-
Ochranný hřeben proti přeлезení (cena vč. montáže a zinkování)	550,- / 1m
PŘÍPRAVA PRO VÝPLŇ	
Horizontální příčka navíc	1 440,- / ks
Vertikální příčka navíc	1 180,- / ks
Horizon. pásovina pro vertikální výplň (celkem 4ks – 2x dole, 2x nahoře)	2 100,-
Vertikální pásovina pro horizontální výplň (celkem 4ks – 2x střed, 2x kraje)	1 800,-
Vertikální + horizont. pásoviny (rám pro výplň např. tahokov) vč. L profilů	4 500,-
L profil 20/20/2 pro výplň vč. TEX šroubů pro přišroubování do rámu	230,- / 1m
L profil 30/30/2 pro výplň vč. TEX šroubů pro přišroubování do rámu	280,- / 1m
Rám z kulatiny pro vypletení pletivem do rámu brány	1 610,-
Vrtané otvory pro výplň (v profilu je třeba počítat s 2ks otvorů)	5,- / ks
Kulatina na sloupku pro vyvázání pletiva – cena za 1 ks sloupku	580,- / ks